

Carinthia II	179./99. Jahrgang	S. 231–268	Klagenfurt 1989
--------------	-------------------	------------	-----------------

Neue Mineralfunde aus Österreich XXXVIII

Von Gerhard NIEDERMAYR, Franz BRANDSTÄTTER,
Elisabeth KIRCHNER, Bernd MOSER und Walter POSTL

Mit 5 Abbildungen und 7 Tabellen

Kurzfassung: Obwohl heute schon viele Gebiete Österreichs in Hinblick auf ihre Mineralführung bereits sehr stark abgesucht sind, werden immer wieder neue Funde bekannt. Dies ist in erster Linie ein Verdienst unserer einheimischen Sammler. Ein Teil dieses Materials gelangt an verschiedene wissenschaftliche Institutionen, wo es entsprechend bearbeitet werden kann.

Ab diesem Band hat sich nun auch Frau Prof. Dr. E. KIRCHNER, Universität Salzburg, bereit erklärt, im Sinne ihres ehemaligen Institutsvorstandes, Herrn Prof. Dr. H. MEIXNER, geeignete Fundberichte für die Carinthia II zur Verfügung zu stellen. Diesmal sind es 42 Einzelbeiträge aus 7 Bundesländern, die vom Autorenteam mitgeteilt werden:

Kärnten:

- 733. Kluftmineralisationen aus dem „Christstollen“, Magdalensberg, südliche Koralpe
- 734. Bergkristall und Rutil vom Portalbereich des Beileitungsstollens in St. Vinzenz, Koralpe
- 735. β -Uranophan, Galenit, Skapolith, Sphalerit, Vivianit und Todorokit vom Brandrücken-Explorationsstollen auf der Koralpe
- 736. Baryt, Calcit, Dolomit Kaolinit und Markasit vom Kollmann-Autobahntunnel, E Grifflen
- 737. Coelestin von der Roten Wand, S Globasnitz
- 738. Bournonit aus dem „Hemma-Stollen“ bei Friesach
- 739. Tirolit und Dickit vom ehemaligen Kupferschurf Tratten bei St. Stefan im Gailtal
- 740. Whiteit und Triphylin vom Lagerhof am Millstätter See.
- 741. Flächenreiche Fluorite in einer alpinen Paragenese aus dem Steinbruch „Svata“ im Maltratal
- 742. Euklas aus dem Großen Fleißtal

Vorarlberg:

- 743. Fluorit aus dem Steinbruch „Rhombert“ in Unterklien bei Hohenems
- 744. Morphologisch interessante Calcit-Zwillinge aus den Drusbergschichten des Vorarlberger Helvetikums

Tirol:

- 745. Noch einmal Euklas vom Sautüssel im Zillertal

Salzburg:

746. Calcit und Stilbit vom Krausenarkopf im Obersulzbachtal
747. Pyrrhotin und Chalkopyrit vom Hopffeldboden im Obersulzbachtal
748. Bavenit und Laumontit vom Sattelkar im Obersulzbachtal
749. Mn-hältiger Zoisit (Thulit) vom Törlbirg im Untersulzbachtal
750. Turmalin (Schörl) vom Saukopf im Untersulzbachtal
751. Hyalit in einer alpinen Zerrklüftparagenese vom Beryller im Untersulzbachtal
752. Fluorit und andere Mineralien vom Wildenkar im Habachtal
753. Anglesit, Chalkopyrit, Galenit, Magnetit und andere Mineralien vom Gamskogel im Habachtal
754. Galenit vom Kesselfall und von der Großen Weidalpe im Habachtal
755. Anglesit, Bursait, Cosalit und Galenit von der Gehralm, SE Bramberg, im Oberpinzgau
756. Molybdänit von Bärenbad im Hollersbachtal
757. Brochantit, Glaukokerinit, Malachit und Woodwardit von Viehhofen im Mitterpinzgau
758. Coelestin, Jordanit und Mimetesit von Zwieselbad bei Abtenau

Niederösterreich:

759. Rauchquarze mit Citrinfarbzentren von Litschau bei Grmünd
760. Prehnit, Laumontit und Fluorit an der Straße von Drosendorf nach Eibenstein
761. Ephesit aus den Korund führenden Pegmatiten von Wolfsbach, SE Drosendorf
762. Galenit, Hemimorphit, Sphalerit und Scheelit aus dem Magnetitvorkommen von Kortaun bei Geras
763. Eine alpinotype Klüftmineralisation mit Albit, Epidot, Prehnit, Quarz und Titanit von der Roten Wand im Dunkelsteiner Wald
764. Eine interessante Sulfidparagenese mit Bornit, Chalkopyrit, Covellin, Hessit und Wittichenit aus dem „Weißerde“-Vorkommen von Aspang (Ausschlag-Zöbern) am Wechsel

Steiermark:

765. Brochantit von einer Halde am Bohnkogel bei Altenberg
766. Coelestin aus dem „Wetterinstollen“, Dobrein bei Mürzsteg
767. Fluorit vom Kleinen Königskogel südwestlich Frein a. d. Mürz
768. Chalkopyrit, Malachit und Azurit vom Zeiritzkampel, Eisenerzer Alpen, nordöstlich Wald am Schoberpaß
769. Stilbit aus Klüften im Bereich des Großen Ringkogels in den Seckauer Tauern
770. Skapolith vom Kraftwerksbau Koralpe, westlich Soboth
771. Eine Vererzung mit Sphalerit, Galenit, Pyrrhotin und Pyrit im Steinbruch der Firma ALBOGEL im Klausbachgraben, nördlich Salla, Stubalpe
772. Enargit, Devillin und Erythrin vom ehemaligen Kupferbergbau Flatschach bei Zeltweg
773. Axinit vom Leebkogel, WNW Frohnleiten

Burgenland:

774. Phillipsit aus dem Basalt vom Pauliberg

733. Kluftmineralisationen aus dem „Christstollen“, Magdalensberg, südliche Koralpe, Kärnten

Im Zuge des Vortriebes für den Druckstollen im Bereich Magdalensberg (Kelag-Kraftwerk Koralpe) wurden im Jahre 1988 einige kleinere Klüfte angefahren, die verschiedene Mineralgesellschaften führten. Material erhielt das Joanneum über die Herren G. KOCH (Graz), H. ECK (Voitsberg), F. PINTERITSCH (Köflach) und durch eigene Aufsammlung. Im folgenden soll eine kurze Übersicht über die bisher bearbeiteten Funde gegeben werden.

Auf Station 560 m wurde im Amphibolit eine mehrere Dezimeter lange Kluft mit hauptsächlich Calcit und Chlorit angefahren. Untergeordnet sind nadeliger Tremolit und Epidot, glasklare kurzprismatische Apatitkristalle sowie sehr gut entwickelte gelbgrün gefärbte Kristalle von Titanit. Letztere erreichen bis 10 mm Länge und zeigen bisweilen deutliche Zwillingbildung. Manche Titanitkristalle sind von einer dünnen violettgrauen matten Haut überzogen, bei der es sich wahrscheinlich um Ilmenit handelt. Dieser kommt auch als Seltenheit in kleinen plattigen Kristallfragmenten vor.

Eine weitere Kluft in Amphibolit auf Station 593 m führte reichlich Prehnit und Calcit. Der Prehnit tritt in zwei Generationen auf, und zwar in bis 1 cm messenden, grünlich durchsichtigen prismatischen Kristallen, die zu Rasen aggregiert sind. Mitunter ist diese erste Generation von einer feinkristallinen Variante überzogen. Weitere Begleiter sind feinstnadeliger Tremolit, Adular, Chlorit sowie Ilmenit. Diese Kluftmineralisation wird durch etwa 2–3 cm große korrodierte und stark verzerrte Quarzkristalle ergänzt, die leicht mit Calcit zu verwechseln sind. Als Besonderheit konnte ein stark zerbrochener faustgroßer derber Pyrit gefunden werden, in dessen randlichem Umsetzungsbereich sich Gips und Rozenit bestimmen ließen.

Von Station ca. 780 m stammt eine Biotitgneisprobe mit einem Kluftflächenbesatz von sehr kleinen, durchsichtigen Kristallen, auf denen wiederum mm-große Pyritwürfel sitzen. Nach der röntgenographischen Untersuchung handelt es sich dabei um Stilbit oder Stellerit. Das rhombische Erscheinungsbild der Kristalle läßt eher Stellerit vermuten, doch sind für eine eindeutige Identifizierung noch weitere Untersuchungen notwendig.

Schließlich wurde bei Station ca. 1000 m eine Kluft mit reichlich Calcit angetroffen, der hauptsächlich in Form flachtafeliger gelblicher Kristalle, wie sie von Andreasberg im Harz bekannt sind, sowie in dünnblättrigen Aggregaten aber auch in spitz-skalenoedrischer Ausbildung vorkommt.*)

(POSTL/MOSER)

*) Kürzlich erhielten wir von Herrn KOCH einige Proben von Stollenmeter 1560, die im wesentlichen aus bräunlich-violetter Axinit und blaßolivfarbenen Klinozoisit-Stengeln bestehen.

734. Bergkristall und Rutil vom Portalbereich des Beileitungsstollens in St. Vinzenz, Koralpe, Kärnten

Über Herrn G. KOCH (Graz), der mit geologischen Kartierungsarbeiten beim Bau des Beileitungsstollens (Kelag) im Bereich der südlichen Koralpe betraut ist, gelangte 1988 eine Probe aus dem Portalbereich des Beileitungsstollens in St. Vinzenz an das Joanneum. Aus Klüften eines Gneises konnten kleinere Bergkristalle geborgen werden. Begleiter sind Chlorit in 5 mm großen Rosetten sowie Rutil in Sagenitform. (POSTL)

735. β -Uranophan, Galenit, Skapolith, Sphalerit, Vivianit und Todorokit vom Brandrücken-Explorationsstollen auf der Koralpe, Kärnten

Das Haldenmaterial des Brandrücken-Explorationsstollens auf der Koralpe ist in den letzten Jahren sehr intensiv von einheimischen Sammlern durchmustert worden. Dabei konnten bereits etwa 30 verschiedene Mineralarten, darunter Vertreter typischer alpiner Klufthydrothermalisationen (wie z. B. Adular, Axinit, Prehnit und Zeolithe), aber auch einige seltene Phosphate, festgestellt werden (NIEDERMAYR et al., 1987 und 1988).

Ergänzend zu diesen Angaben seien einige weitere Mineralphasen angeführt, die uns zum Teil von Kärntner Sammlern zur Bestimmung vorgelegt worden sind bzw. von uns selbst aufgesammelt werden konnten.

Winzige Pusteln aus langprismatischen hellgelben Kristallen auf Spodumenpegmatit des Erztyps II konnten als β -Uranophan identifiziert werden. Auf Klüften des gleichen Erztyps fanden sich auch bis 2 mm große Aggregate dunkelgrünlichblauer, blättriger Kristalle von Vivianit neben Quarz, Muskovit und Plagioklas. Im stark tektonisch überprägten Spodumenpegmatit des Erztyps II waren selten auch wenige Millimeter große silbergraue Butzen von Galenit festzustellen. Sphalerit, ein weiteres sulfidisches Erz, fand sich in winzigen hochlichtbrechenden, farblosen bis honiggelben xenomorphen Individuen auf Klüftflächen dieses Materials. Die bis maximal 0,2 mm großen Körnchen und Kristallaggregate, die Herr OSR F. LITSCHER, Klagenfurt, in mehreren Stücken auf sammeln konnte, wurden im Joanneum röntgenographisch überprüft. Die schon aufgrund der geringen Farbintensität des Sphalerits bestehende Vermutung, daß das Material praktisch Fe-frei ist, konnte durch eine EMS-Analyse bestätigt werden.

Genetisch interessant sind Aggregate farblos bis trübweißer, mehrere Zentimeter langer, stengeligter Kristalle am Kontakt von amphibolitischem Nebengestein zu Spodumenpegmatit (des Erztyps I), die als Skapolith bestimmt werden konnten. Am gleichen Material sind auch die charakteristischen feinfilzigen Holmquistitbeläge zu beobachten, die schon von NIEDERMAYR et al. (1987) beschrieben worden sind. In Zwickelfüllungen des Spodumenpegmatits waren auch bis 1 cm große gelbliche, grobstrahlige Massen zu beobachten, die sich bei der röntgenographischen

Überprüfung als Phosphat aus der Reihe Fairfieldit-Messelit erwiesen. Eine EMS-Analyse zeigte, daß es sich dabei um ein homogen zusammengesetztes Ca-Mn-Fe-Phosphat handelt mit einem intermediären Verhältnis von Fairfieldit zu Messelit von etwa 1:1.

Zur Vervollständigung der Paragenese seien hier auch noch schuppiger Chlorit, schwarzbraune und hochglänzende dickprismatische Kriställchen von Rutil, vioibrauner Kassiterit und orange- bis dunkelbrauner Zirkon genannt, die auf dem uns zur Bestimmung vorgelegten Material zu beobachten waren.*)

Den Herren OSR F. LITSCHER, M. PUTTNER und Prof. F. STEFAN, alle Klagenfurt, sowie den Herren F. RAK (Voitsberg) und G. WEISSENSTEINER (Deutschlandsberg) danken wir für bereitwillig überlassenes Untersuchungsmaterial. (NIEDERMAYR/POSTL/BRANDSTÄTTER)

736. Baryt, Calcit, Dolomit, Kaolinit und Markasit vom Kollmann-Autobahntunnel, E Griffen, Kärnten

Beim Bau des Kollmann-Autobahntunnels, der den Haberberg, E Griffen, quert, wurden Gesteine der Griffener Trias durchfahren. Dementsprechend fanden sich im Ausbruchmaterial rote Sandsteine und Schiefer des „Permoskyth“, graue Sand- und Siltsteine und Tonschiefer der Werfen-Formation (Werfener Schichten) und auch dunkle und helle Dolomite der Mitteltrias (vgl. BECK-MANNAGETTA, 1953).

Bei einem Besuch der Baustelle im Spätherbst vergangenen Jahres konnte Herr Doz. Dr. G. KURAT, Wien, u. a. auch dunkle bituminöse und helle verkieselte Dolomite auf sammeln. Vor allem die dunklen Dolomite sind von einem Netzwerk heller, grobspätiger Karbonate durchsetzt. In Hohlräumen dieser Kluffüllungen kommt es zur Ausbildung von dichten Rasen bis 5 mm großer, trübweiß-durchscheinender Dolomithomboeder, die zum Teil kleine, nur Zehntelmillimeter große Markasitkriställchen auf- und eingewachsen zeigen. In Hohlräumen des gleichen Gesteins sind auch türmchenartig parallel (0001) übereinandergewachsene Rhomboeder aus Calcit zu beobachten. Das auffälligste Mineral dieser Paragenese ist aber Markasit, der in sehr schön entwickelten Kristallen mit unterschiedlicher Trachtentwicklung hier anzutreffen war.

Der Markasit bildet Rasen bis 3 mm großer, zum Teil messinggelber, zum Teil aber auch deutlich grünlichgelber, prismatisch entwickelter Kristalle auf Klüften eines dunklen, bituminösen Dolomits. An Formen sind

*) Kürzlich erhielt das Joanneum von Herrn F. RAK (Voitsberg) eine von der Halde stammende Amphibolitprobe, an der Todorokit festgestellt werden konnte. Dieses Manganoxid zeigt winzige, auf einem dünnen Stilbitrasen aufgewachsene, goldbraune Pusteln und Rosetten. Der oben erwähnte Nachweis von Skapolith konnte nun auch an einer bereits 1987 von Herrn G. WEISSENSTEINER (Deutschlandsberg) aufgesammelten Probe bestätigt werden.

$\{010\}$, $\{101\}$, $\{110\}$, $\{310\}$ und $\{410\}$ festzustellen. Winzigste, häufig in und auf Dolomit zu beobachtende Markasitkriställchen sind dünntafelig nach (010) entwickelt und zeigen dann meist nur die Formen $\{010\}$, $\{101\}$ und $\{110\}$. Zwillinge nach (101) sind oft zu beobachten.

Proben, die wenig später auch Herr Manfred PUTTNER, Klagenfurt, aufsammlte, zeigen darüber hinaus Calcit in schönem, kurzprismatischem Habitus mit $\{10\bar{1}0\}$ und $\{01\bar{1}2\}$ in klaren, bis 0,5 cm großen Kristallen, und Baryt. Der Baryt bildet dabei bis 1 cm große, glasklare, nach (001) dünntafelig entwickelte Kristalle mit den Formen $\{001\}$, $\{210\}$ und $\{100\}$, seltener auch $\{101\}$ und $\{102\}$.

Weißer, feinstkristalline Pusteln und Kluffüllungen über Dolomitrasen konnten röntgenographisch als ein Gemenge von überwiegend Kaolinit mit etwas β -Palygorskit und Gips bestimmt werden.

Es ist nicht ausgeschlossen, daß sich in dieser Paragenese auch noch andere Mineralien, etwa sulfidische Erze, wie z. B. Galenit oder Sphalerit, Fluorit und Quarz, nachweisen werden lassen.*) (NIEDERMAYR)

737. Coelestin von der Roten Wand, S Globasnitz, Kärnten

In den letzten Jahren konnte in dieser Zeitschrift bereits mehrfach über Coelestin und Strontianit in Karbonatgesteinen berichtet werden, zuletzt von NIEDERMAYR et al. (1988). Aus Kärnten ist vor allem das Strontium-Sulfat Coelestin bekannt: aus der Blei-Zink-Lagerstätte von Bleiberg-Kreuth, aus den Nummulitenmergeln am Sonnberg bei Guttaring und aus den Kreidekalken von Wietersdorf (MEIXNER, 1957). Durch NIEDERMAYR et al. (1975) ist Coelestin als syngenetische bis syndiagenetische, d. h. weitgehend gleichzeitig mit dem umgebenden Sediment entstandene Bildung aus der Mitteltrias der Gailtaler Alpen in größerer Verbreitung mitgeteilt worden. Später kam dazu der Nachweis von Coelestin-Mobilisationen in vergleichbaren Gesteinen des Kroislerwand-Autobahntunnels, zusammen mit flüssigen Kohlenwasserstoffen (NIEDERMAYR et al., 1986).

Von Herrn Hofrat Dr. J. MÖRTL, Klagenfurt, erhielt ich nun vor einiger Zeit auch eine Probe aus einer Großbrutschung im Bereich der Roten Wand im Gemeindegebiet von Globasnitz, die in einer hellgrauen, tektonisch stark beanspruchten Dolomitbrekzie bis zu 1,5 cm dicke Kluffüllungen hellblauer bis trübweißer, auf Coelestin verdächtiger Kristalle und späterer Massen zeigte. Eine Röntgenaufnahme bestätigte das Vorliegen von Coelestin. Die Kristalle erreichen bis 8 mm Länge, sind prismatisch entwickelt und lassen gut $\{001\}$, $\{010\}$, $\{011\}$, $\{110\}$ und $\{102\}$ erkennen. Das tektonisch stark geprägte Vorkommen läßt nach Auskunft des

*) Zehntelmillimeter große, hochlichtbrechende, bräunliche Kriställchen, die Herr OSR. Fritz LITSCHER, Klagenfurt, im Spätherbst des vergangenen Jahres fand, konnten mittlerweile als Sphalerit identifiziert werden!

Finders eine eindeutige stratigraphische Zuordnung nicht zu, dürfte sich aber mit großer Wahrscheinlichkeit ebenfalls in die Mitteltrias einordnen lassen (vgl. Geolog. Karte d. Karawanken, Geol. B.-A. Wien, 1983). Es wäre sicher lohnend, das Gebiet auf weitere Vorkommen von Coelestin zu durchforschen. (NIEDERMAYR)

738. Bournonit aus dem „Hemma-Stollen“ bei Friesach, Kärnten

Im letzten Band der Carinthia II konnte u. a. auch über die interessante Mineralisation des „Hemma-Stollens“ in Schwall, N Grafendorf bei Friesach, berichtet werden (NIEDERMAYR et al., 1988). In diesem Beitrag wurde betont, daß als Primärerz, das die ungewöhnliche Oxydationsmineralisation verursacht hat, Galenit und wohl auch Bournonit angenommen werden müßte, doch dafür war bei Abfassung des Berichtes kein Belegmaterial vorhanden.

Einer der Finder dieser Mineralbildungen, Herr Gismar VORREITER, Friesach, hat mir dann später weiteres Material aus dem „Hemma-Stollen“ zur Untersuchung zugesandt. Obwohl auch dieses, wie die früheren Stücke, sehr stark limonitisiert war, konnte beim Schneiden einer der bis faustgroßen Knollen endlich eines der langgesuchten Primärerze, wenn auch nur in spärlichen Resten im Limonit eingebettet, lokalisiert werden. Wie erwartet, handelt es sich dabei um das Blei-Kupfer-Antimon-Sulfid Bournonit – $PbCuSbS_3$. Daneben müssen allerdings noch weitere Sulfide, sicher aber Pyrit/Markasit und möglicherweise auch Arsenopyrit und Galenit, als Primärerze der Oxydationsmineralisation vom „Hemma-Stollen“ angenommen werden. (NIEDERMAYR)

739. Tirolit und Dickit vom ehemaligen Kupferschurf Tratten bei St. Stefan im Gailtal, Kärnten

Tirolit – $Ca_2Cu_9[(OH)_{10} | (AsO_4)_4] \cdot 10 H_2O$ – ist ein charakteristisches Verwitterungsprodukt arsenhaltiger Fahlerze. Er ist damit meist ein guter Anzeiger für das Vorliegen von Tennantit, dem Cu-As-Fahlerz.

Im vergangenen Jahr besammelte der rührige Villacher Sammler Helmut PRASNIK u. a. auch einen alten Stollen bei Tratten im Gailtal. Dabei fielen ihm auf Klufflächen eines stark verdrückten Derbyquarzganges typisch hellbläulichgrüne, radialstrahlige Sonnen von bis 1 cm Durchmesser und unscheinbare Beläge der gleichen Farbnuance auf. Die radialstrahligen Aggregate werden von blättrigen Einzelindividuen aufgebaut, deren röntgenographische Überprüfung eindeutig das Vorliegen von Tirolit ergab. MEIXNER (1957) erwähnt von Tratten Malachit, Azurit und Fahlerz; diese Mineralphasen waren auch auf den mir vorliegenden Stücken gut zu erkennen. Der Tirolit ist somit eine nette Ergänzung dieser schon lang bekannten Mineralisation.

Hellgrüne, weiche, talkartige Beläge von mehreren Millimetern Dicke konnten röntgenographisch als ein Gemenge von überwiegend Dickit –

$Al_4[(OH)_8 | Si_4O_{10}]$ – und etwas Tirolit bestimmt werden. Dickit wird vorwiegend unter hydrothermalen Bedingungen gebildet und tritt in Erzlagerstätten häufig zusammen mit sulfidischen Erzen auf.

(NIEDERMAYR)

740. Whiteit und Triphylin vom Lagerhof am Millstätter See, Kärnten

Über die interessante Phosphatparagenese eines großen Pegmatitblockes, wenig W des Lagerhofes am Millstätter See, haben NIEDERMAYR et al. (1985) kurz berichtet. In der Zwischenzeit wurde weiteres Material, das vor allem von den rührigen Klagenfurter Sammlern OStR. Prof. F. STEFAN, OSR F. LITSCHER und Dr. G. H. LEUTE aufgesammelt worden ist, durchgearbeitet. Neben einigen bisher noch nicht identifizierbaren Mineralphasen konnten dabei nun die Phosphate Triphylin – $(Fe,Mn)Li[PO_4]$ – und Whiteit – $Ca(Fe,Mn)^{2+}Mg_2Al_2(OH)_2(H_2O)_8[PO_4]_4$ – röntgenographisch nachgewiesen und mittels EMS überprüft werden (Tab. 1).

Tab. 1: EMS-Analysen in Gew.-% (a) und Kationenanzahl, bezogen auf P = 4 (b) von Triphylin und Whiteit vom Lagerhof.

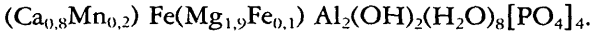
	Triphylin		Whiteit	
	a	b	a	b
P ₂ O ₅	45,6	4,00	39,2	4,00
Al ₂ O ₃	0,05	0,01	14,8	2,10
FeO*	35,8	3,10	11,1	1,12
MnO**	6,9	0,61	1,53	0,16
MgO	0,93	0,14	10,3	1,85
CaO	0,02	0,00	6,5	0,84
Summe	89,30	7,86	83,43	10,07

* Gesamteisen als FeO

** Gesamt-mangan als MnO

Der Triphylin bildet grobspätige, grünlichbraune, harzglänzende derbe Massen neben Siderit, die linsenförmig im Pegmatit eingelagert sind. Triphylin ist wohl als das primäre Phosphat – als Ausgangsprodukt der übrigen Phosphate dieser Paragenese – zu verstehen. Eine typische, wenn auch seltene Bildung dieser sekundären Phosphate stellt hingegen der Whiteit dar.

Whiteit bildet zusammen mit Jahnsit eine komplexe Mischreihe mit der allgemeinen Formel $X M(1)M(2)_2M(3)_2(OH)_2(H_2O)_8[PO_4]_4$ (MOORE and IRO, 1978). Die Position M(3) wird dabei ausschließlich von Al^{3+} und Fe^{3+} besetzt. Entsprechend dem Nomenklaturvorschlag von MOORE and IRO (1978) gilt für Whiteit $Al^{3+} > Fe^{3+}$, für Jahnsit $Al^{3+} < Fe^{3+}$. Aus der EMS-Analyse kann für den Whiteit vom Lagerhof (Tab. 1) folgende vereinfachte Formel abgeleitet werden:



Der röntgenographische Befund geht mit der chemischen Analyse konform (unser Dank gilt dabei Herrn Doz. Dr. K. MEREITER, Wien, der unsere Röntgendaten mit Hilfe eines „Search-Match“-Programmes überprüfte).

Der Whiteit tritt in Kavernen des von limonitisiertem Siderit durchsetzten Gesteins in charakteristisch spitz-dünntafelig entwickelten Kristallen auf. Die Kristalle sind orangebraun gefärbt und erreichen bis 3 mm Größe. Teilweise sind die dünnen Tafeln paketartig parallel (001) verwachsen; zum Teil auch charakteristisch „zinnenförmig“ aneinandergereiht. Begleitminerale sind stark limonitisierter Siderit und farbloser Wardit.

Triphylin und Whiteit sind unseres Wissens neue Mineralphasen für Kärnten; Whiteit ist wohl auch neu für Österreich. Es ist zu erwarten, daß die weitere Durcharbeitung des Materials vom Lagerhof noch einige seltene Phosphate erbringen wird.*) (BRANDSTÄTTER/NIEDERMAYR)

741. Flächenreiche Fluorite in einer alpinen Paragenese aus dem Steinbruch „Svata“ im Maltatal, Kärnten

Im letzten Band der Carinthia II konnte über den Erstdnachweis von Aquamarin im Steinbruch „Svata“ (früher Koschach I) berichtet werden, der auf einen Fund von Manfred PUTTNER, Klagenfurt, zurückging. Dabei wurde auch auf das interessante gemeinsame Auftreten von Beryll und Fluorit hingewiesen, wobei der Fluorit aus den Steinbrüchen vom Pflügelhof ja schon seit MEIXNER (1959) bekannt ist.

Im vergangenen Sommer hat Herr PUTTNER den Bruch nun nochmals sehr gründlich abgesucht und dabei reichlich Fluorit aufgefunden. Die Mineralgesellschaft der fluoritführenden Klüfte entspricht typischen alpinen Kluftmineralisationen. Auffällig ist allerdings, daß der Fluorit in seiner kristallmorphologischen Entwicklung vollkommen von den bisher bekannten alpinen Kluft-Fluoriten abweicht. Der Neufund soll daher hier mitgeteilt werden.

Wie bereits von verschiedenen Autoren vermerkt wurde, sind die Fluorite alpiner Klüfte als Oktaeder ausgebildet, wobei die Flächen meist mehr oder weniger stark ankorrodiert bzw. matt sind. Auch MEIXNER berichtet über den Erstdnachweis von Fluorit aus dem Gneis des Pflügelhofes: „An ihm ist nur das Oktaeder entwickelt, an den Spitzen in Parallelverwachsungen auslaufend“ (MEIXNER, 1959, S. 46). Im Gegensatz dazu zeigen die Neufunde Herrn PUTTNERs neben dem – schwach matten und zum Teil ankorrodierten – Oktaeder auch das Hexaeder, dessen Flächen glatt sind, und Rhombendodekaeder sowie auch ein ganz schmal entwickeltes

*) In der Zwischenzeit konnte auch das sehr seltene, wasserhaltige Fe-Al-Phosphat Gormanit in Form feinfaseriger, graugrüner Beläge und halbkugeliger Aggregate röntgenographisch nachgewiesen werden.

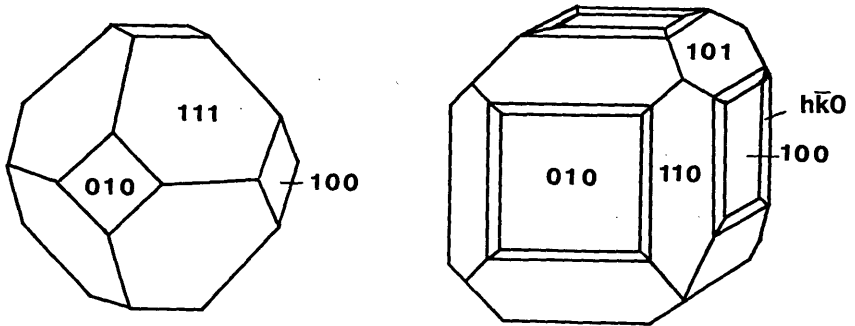


Abb. 1: Fluorit-Trachten vom Steinbruch „Svata“ im Maltatal; idealisiert.

Tetrakishexaeder (Abb. 1). Die Kristalle bilden häufig parallelverwachsene, stockförmige Gruppen und sind in ihrem Erscheinungsbild den Fluoriten von Obernberg am Brenner somit sehr ähnlich (vgl. Die Eisenblüte 9, 1983, Jg. 4, NF, S. 7).

Die Fluorite sind durchschnittlich bis 5 mm groß, klar durchsichtig und leicht grünlich gefärbt. Sie zeigen im langwelligen Ultraviolettlicht eine deutliche blauweiße Lumineszenz. Auch dadurch unterscheiden sie sich von den von MEIXNER (1959) mitgeteilten Funden, da MEIXNER nur eine „Violett-färbung mit ziemlich geringer Leuchtstärke“ erwähnt.

Die Paragenese der mir vorliegenden Stücke umfaßt neben Fluorit noch Quarz, in mehreren Zentimeter langen Kristallen, Calcit, Adular, Chlorit und Muskovit. Die Mineralabfolge lautet dabei: Quarz → Adular → Chlorit → Muskovit → Fluorit → Calcit. Das bedeutet, daß Calcit die jüngste Bildung in der vorliegenden Mineralgesellschaft darstellt und Fluorit jünger als Chlorit ist. Auch darauf sei hier nachdrücklich hingewiesen. Die von MEIXNER (1959) aufgeworfene Frage, ob Chlorit hier älter ist als der Fluorit oder gleichzeitig mit diesem gebildet wurde, ist damit ebenfalls beantwortet.

Ein sehr interessanter Fund aus einem sehr gut dokumentierten Gebiet!

(NIEDERMAYR)

742. Euklas aus dem Großen Fleißtal, Kärnten

In den letzten Jahren ist mehrfach über Euklas-Vorkommen aus dem Bereich der Rauris in Salzburg berichtet worden (STRASSER, 1984; NIEDERMAYR et al., 1986).

Zweifelloos neu ist der gesicherte Nachweis von Euklas vom Krumlkeeskopf in der Großen Fleiß in Kärnten. Über Vermittlung von Herrn Oberschulrat Fritz LITSCHER, Klagenfurt, erhielt ich anlässlich der Klagenfurter Herbstfachtagung eine kleine Stufe, die Herr Gerhard MAIR, Lienz, gesammelt hat und die auf Rasen bis 1 cm großer Perikline kleine bis 3 mm große, wasserklare und flächenreiche Euklase zeigte. Die Kristalle

sind deutlich prismatisch entwickelt und zeigen die Formen $\{011\}$, $\{021\}$, $\{010\}$, $\{111\}$, $\{120\}$, $\{130\}$, $\{13\bar{1}\}$ sowie zahlreiche zusätzliche Vertikalprismen; Letztere erzeugen eine charakteristische Streifung der prismatisch ausgebildeten Kristalle. Neben Periklin und Euklas sind auf der mir vorliegenden Stufe noch rhomboedrischer, bräunlicher Calcit und winzige, kugelige Aggregate von Chlorit zu beobachten.

Die Euklase aus dem Großen Fleißtal ähneln sowohl in der Tracht als auch in der Paragenese den nahegelegenen Vorkommen in der Rauris, insbesondere jenen aus dem Bereich Grieswies–Schwarzkogel. Für Kärnten ist damit der Erstnachweis dieses seltenen Berylliumsilikates erbracht.

(NIEDERMAYR)

743. Fluorit aus dem Steinbruch „Rhombberg“ in Unterklien bei Hohenems, Vorarlberg

Von Herrn Anton POLZ, Dornbirn, erhielt ich einige Stufen aus dem Steinbruch „Rhombberg“ in Unterklien bei Hohenems, die über einem Calcit-Rasen farblos-klare, teils leicht bläuliche Fluorit-Würfel zeigen. Die Fluorite sind meist sehr klein und erreichen kaum mehr als 2 mm Kantenlänge. Die schmalen Klüfte, die den Fluorit führen, sind in den an organischer Substanz reichen, dunkelgrauen, mergelig-tonigen Drusbergschichten zur Ausbildung gekommen. Altersmäßig sind die Drusbergschichten in die Kreide zu stellen; sie sind dem mächtigen wandbildenden Schrattenkalk zwischengeschaltet und mit ihm ein typisches Schichtelement des Helvetikums.

Auch die Mineralgesellschaft dieser Klüfte ist recht interessant und sei hier mitgeteilt. Calcit tritt in zwei Generationen auf und ist in beiden Fällen skalenoeidisch entwickelt. Die zweite Generation zeigt allerdings häufig charakteristisch langtafelig ausgebildete Zwillinge nach $(02\bar{2}1)$. Daneben tritt auch noch Quarz in prismatischem Habitus, z. T. mit brauner Pigmentierung (vgl. NIEDERMAYR et al., 1988, Nr. 710), und auch in Kristallen mit deutlicher Dominanz der Rhomboeder, die von den einheimischen Sammlern als „Marmaroscher Quarze“ bezeichnet werden, auf. Neben Fluorit vervollständigt die Paragenese noch ein gelblich anwitternder Fe-hältiger Dolomit. Die Mineralabfolge ist anzugeben mit Quarz \rightarrow Calcit I \rightarrow Calcit II (meist verzwilligt) \rightarrow Fluorit \rightarrow Fe-Dolomit.

Wenn die vorliegenden Fluorit-Kristalle auch nur sehr klein sind, so ist dies doch ein interessanter Fund dieses in Vorarlberg nun schon von etlichen Fundstellen des Helvetikums bekannten Minerals. Besonders ergiebige Fundstellen für Fluorit finden sich am Hirschberg und im Mellental, beide im Bregenzer Wald (freundl. briefliche Mitteilung von Herrn A. POLZ). In den meisten Vorkommen tritt der Fluorit dabei überwiegend in charakteristisch blaugrün gefärbten Kristallen auf. Die modellartig ausgebildeten und klardurchscheinenden Fluorit-Würfel von Hohenems seien hier dabei besonders hervorgehoben. (NIEDERMAYR)

744. Morphologisch interessante Calcit-Zwillinge aus den Drusbergschichten des Vorarlberger Helvetikums

Schon vor einiger Zeit hat ZIRKL (1986) bei der Beschreibung einer Mineralgesellschaft aus Klüften des Amberg-Autobahntunnels östlich von Feldkirch, Vorarlberg, auch auf Calcit-Zwillinge nach der Rhomboederfläche (01 $\bar{1}$ 2) besonders hingewiesen.

Ergänzend zu diesen Angaben sei hier auch eine Zwillingsbildung nach (02 $\bar{2}$ 1) mitgeteilt, die im allgemeinen als bei Calcit selten auftretend beschrieben wird, aber in den Drusbergschichten des Vorarlberger Helvetikums recht häufig zu beobachten ist. Diese Calcit-Zwillinge treten in zwei morphologisch deutlich unterscheidbaren Ausbildungsformen auf.

Der erste Zwillings-Typ wird von einheimischen Sammlern als „Federalcit“ bezeichnet und wurde bisher nur im aufgelassenen Gstöhl-Steinbruch an der Westflanke des Breiten Berges, zwischen Hohenems und Dornbirn, festgestellt (nicht zu verwechseln mit dem großen Steinbruch „Rhombberg“ bei Unterklien, aus dem in letzter Zeit wunderschöne Gruppen skalenoedrischer Calcite mit Längen bis 35 cm bekannt geworden sind)*).

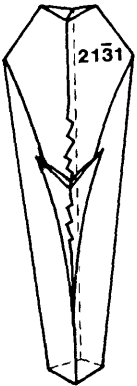


Abb. 2: „Federalcit“ aus dem „Gstöhl“-Steinbruch am Breiten Berg bei Dornbirn; idealisiert.

Die hier zu beschreibenden Calcit-Zwillinge zeigen einen charakteristischen, einem Spitzmeißel nicht unähnlichen, langgestreckten Habitus und können mehrere Zentimeter groß werden (in Einzelfällen bis 15 cm!). Die Individuen sind aus zwei Skalenoedern aufgebaut, wobei durch rasches Flächenwachstum entlang der Zwillingsenebene der durch die c-Achsen der beiden Einzelindividuen gebildete, einspringende Winkel (von etwa 53°) ganz verschwinden kann. Subparallele Verwachsungen mehrerer Calcit-Zwillinge in Richtung der Zwillingsenebene führt zu charakteristisch gebo-

*) Im Oktober 1988 fand Herr Anton POLZ, Dornbirn, auch im „Rhombberg“-Steinbruch „Federalcite“, die allerdings nur 12 mm groß werden.

genen Kristallstöcken, die auffallende ästhetische Gebilde darstellen („Fedralcalcit“). Die Zwillingsnaht ist dabei oft, entsprechend der Form der einzelnen Individuen, typisch gezackt (Abb. 2). Idente Zwillinge beschrieb BISCHOFBERGER (1982) von der Rotenfluh, Pilatus, im Kanton Luzern.

Der zweite Zwillings-Typ tritt wesentlich häufiger auf und konnte von mir im Klufmaterial des Amberg-Autobahntunnels bei Feldkirch und des Steinbruches „Rhombberg“ sowie in Au-Rehmen im Bregenzerwald beobachtet werden. Diese Calcit-Zwillinge erreichen etwa 5 mm Größe und sind charakteristisch langtafelig entwickelt. Auf optischem Wege konnte an mehreren Zwillingen von den verschiedenen Vorkommen der Winkel, den die c-Achsen der beiden Zwillingskristalle einschließen, mit um 53° bestimmt werden, womit nur eine Verzwilligung nach $(02\bar{2}1)$ in Frage kommt (vgl. BISCHOFBERGER, 1982). Auch die Lage der Spaltbarkeit der beiden Individuen zur Zwillingsnaht bestätigt, daß es sich um dieses seltene Zwillingsgesetz handeln muß. Im übrigen ist interessant, daß BISCHOFBERGER (1983) vollkommen idente Calcit-Zwillinge auch vom Nordhang des Risetenstockes im Entlebuch, Kanton Luzern, beschrieben hat, die ebenfalls in Klüften der Drusbergschichten des (Schweizer) Helvetikums auftreten. Diese Beobachtung legt nahe, daß der Chemismus des Nebengesteins bzw. sehr ähnliche Temperatur- und Druckverhältnisse des Schweizer und Vorarlberger Helvetikums ausschlaggebend gewesen sind, daß diese für Calcit so seltene Zwillingsbildung sich gerade in den kretazischen Drusbergschichten so häufig findet. (NIEDERMAYR)

745. Noch einmal Euklas vom Saurüssel im Zillertal, Tirol

Im letzten Band der Carinthia II erschien bereits ein Bericht über einen interessanten Fund des Al-Be-Silikates Euklas in Paragenese mit Zepter-Amethyst, den Herr Andreas KURKA, Wien, im Herbst 1985 tätigte (NIEDERMAYR et al., 1988). Vom selben Sammler erhielt ich nun wieder eine kleine, $1,5 \times 1,5$ cm messende Adularstufe, die er im letzten Sommer

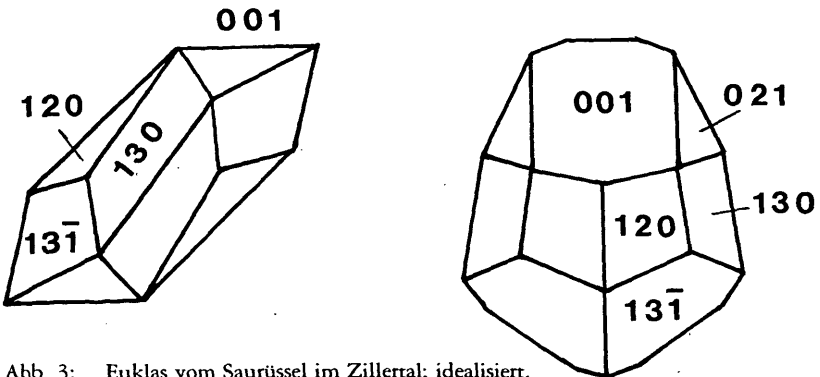


Abb. 3: Euklas vom Saurüssel im Zillertal; idealisiert.

im Bereich des Saurüssels sammelte und die ebenfalls 3 bis 3 mm große, modellartig ausgebildete Euklaskristalle aufweist. Da diese Euklase eine für dieses Mineral völlig atypische Flächenkombination und Ausbildung zeigen, soll hier darüber kurz berichtet werden.

Die Kristalle sind trübweiß-durchscheinend mit charakteristisch mattierten Flächen und zeigen keine Riefung, wie diese sonst für alpine Euklase recht typisch ist. An Formen sind nur das Basispinakoid $\{001\}$ und die Prismen $\{120\}$, $\{130\}$, $\{021\}$ und $\{13\bar{1}\}$ zu beobachten (vgl. Abb. 3). Die für Euklas charakteristische Spaltbarkeit parallel (010) ist deutlich ausgeprägt. Ein schöner Fund, der es verdient, hier festgehalten zu werden!

(NIEDERMAYR)

746. Calcit und Stilbit vom Krausenarkopf im Obersulzbachtal, Salzburg

Vor vielen Jahren hat MEIXNER (1958) über einen Fund von Skolezit „aus den südlichen Wandeln vom Krausenarkopf“ im Obersulzbachtal berichtet und als Begleiter dieses Minerals Bergkristall, Periklin und Klinochlor angeführt. Abgesehen von nun schon länger zurückliegenden Skolezit-Neufunden sind seither keine weiteren Funde aus diesem Bereich bekannt geworden.

Vor kurzem sammelte nun Herr Franz GARTNER, Neukirchen/Großvenediger, sehr schöne Calcit-Stufen in den ostschauenden Hängen des Krausenarkopfes, die wegen der ungewöhnlich guten Ausbildung der Calcite eine Erwähnung wert erscheinen.

Die Calcit-Kristalle sitzen über einem Rasen aus schneeweißem Periklin, Epidot, Muskovit und Adular, der auf hellem Gneis auskristallisierte. Sie liegen dabei in zwei deutlich voneinander getrennten Generationen vor, die auch unterschiedliche Ausbildung aufweisen. Die ältere Generation zeigt nur das Hauptrhomboeder $\{10\bar{1}1\}$ und weist immer stark ankorrodierte Flächen auf. Die zweite, jüngere Generation besteht aus dünn- bis überwiegend dicktafeligen bis 6 cm großen Individuen mit der Basis $\{0001\}$ und dem Prisma $\{10\bar{1}0\}$; dazu kommt selten auch noch $\{11\bar{2}1\}$. Die Kristalle dieser Generation sind im Gegensatz zur ersten Generation oft vollkommen klar durchsichtig, z. T. mit seidig glänzender Basisfläche.

Interessant ist ferner, daß sich Chlorit praktisch nur in jenen Bereichen der Kluft befunden hat, wo die rhomboedrisch entwickelte 1. Calcit-Generation zur Ausbildung gekommen ist. Die dicktafelig-kurzprismatischen Calcite der 2. Generation werden hingegen von einem dichten Stilbit-Rasen überzogen; Chlorit ist in diesem Fall auf den mir vorliegenden Stufen nicht zu beobachten.

Die Mineralabfolge ist anzugeben mit: Epidot, Periklin → Adular → Calcit I → Chlorit → Calcit II → Stilbit. (NIEDERMAYR)

747. Pyrrhotin und Chalkopyrit vom Hopffeldboden im Obersulzbachtal, Salzburg

Der Hopffeldboden im Obersulzbachtal zählt heute zu den beliebtesten Fundstellen für Kleinmineralien; bereits etwa 50 verschiedene Mineralarten, darunter viele seltene Mineralien (wie etwa Euxenit, Fergusonit, Gadolinit, Synchronit und Xenotim) sind von hier bereits bekannt (WAGNER, 1988). Daneben konnten hier des öfteren bis faustgroße, in derben Quarz eingewachsene, unregelmäßige Erzbutzen mit Galenit, Chalkopyrit und vor allem Pyrrhotin gefunden werden. Es muß sich dabei, analog den sulfidischen Erzen in den Kavernen des feinkörnigen, feldspatreichen Gneises, der die begehrten Kleinmineralien birgt, um Mobilisate aus dem Nebengestein handeln. So gesehen war es nicht erstaunlich, daß im vergangenen Jahr im Schutt der Hopffeldklamm Stücke mit einem ungewöhnlich stark erzführenden dunklen, an Biotit reichen, straff geschichteten Gneis aufgefunden werden konnten.

Bei dem Erz handelt es sich in der Hauptsache um Pyrrhotin, der hier in länger aushaltenden Schnüren, einzelnen xenomorphen Körnern und intergranular, aber schieferungsparallel, dem Gneis eingelagert ist. Der Gneis selbst enthält neben Quarz sowohl Kalifeldspat als auch Plagioklas sowie einen „vergrünten“ Biotit. In den Pyrrhotin-Butzen sind selten auch kleine Körnchen aus Chalkopyrit eingelagert. (NIEDERMAYR)

748. Bavenit und Laumontit vom Sattelkar im Obersulzbachtal, Salzburg

Schon NIEDERMAYR (1982) erwähnt den Fund von feinfilzigem Bavenit über Adular und rosa bis farblosem, ankorrodiertem Fluorit vom Sattelkar im Obersulzbachtal, den Kurt NOWAK, s. Z. Neukirchen/Pinzgau, tätigte.

Dieser nun schon einige Jahre zurückliegende Fund konnte nun bei der Bergung einer weiteren Kluft im Bereich des Sattelkarkopfes durch den Oberpinzgauer Sammler und Bergführer Alois HOFER, Bramberg, bestätigt werden. Die in einem hellen Gneis angelegte Kluft enthält vor allem Adular in typisch nach (001) gelängten Kristallen; selten sind auch Bavenoer-Zwillinge zu beobachten. Über Adular ist Chlorit und bereichsweise auch Laumontit in perlmutterweißen, säuligen Kristallen zur Ausbildung gekommen. Die Laumontite erreichen dabei kaum mehr als 1 cm Länge.

Darüber hinaus findet sich auf vielen Stücken ein kurzadeliger, gelblichweißer Filz – zum Teil von Chlorit und Laumontit durchsetzt. Diese feinfilzigen Massen konnten röntgenographisch als Bavenit identifiziert werden. An Hand der mir vorliegenden Stücke kann die Mineralabfolge mit Adular → Chlorit → Laumontit, Bavenit angegeben werden.

Interessant ist, daß nach Auskunft des Finders auch rosa Fluorit in diesem Kluftsystem angetroffen werden konnte. (NIEDERMAYR)

749. Mn-hältiger Zoisit (Thulit) vom Törlbirg im Untersulzbachtal, Salzburg

Zoisit, meist in graugrünen bis bräunlichen, stengeligen Massen in derbem Quarz eingewachsen, ist in penninischen Gesteinen sicher häufiger als bisher angenommen, wird aber oft mit Epidot verwechselt und, weil unscheinbar, von Sammlern auch kaum beachtet.

Zoisit – ein Ca-Al-Silikat – kann bisweilen geringe Gehalte an Mangan im Kristallgitter einbauen und ist dann, je nach Mn-Gehalt, mehr oder weniger intensiv rosa bis rot gefärbt.

Aus dem Bereich des Törlbirgs im hintersten Untersulzbachtal, aus dem in der letzten Zeit u. a. schöne Titanit-Stufen auf dem internationalen Markt angeboten worden sind, waren schon lange grobstengelige Zoisite in derbem Quarz bekannt. Durch Funde des sehr engagierten Neukirchner Sammlers Sepp BRUGGER konnte nun auch mehr oder weniger intensiv rosa gefärbter, prismatisch entwickelter Zoisit vom Törlbirg nachgewiesen werden. Die bis etwa 1 cm langen Kristalle sind meist in einem hellen, quarzarmen Albitfels eingewachsen, reichen aber auch in Kavernen des Gesteins. Der Zoisit ist mit tafeligem Calcit („Blätterspat“) verwachsen und mit kleinen Periklin-Kristallen sowie etwas Chlorit vergesellschaftet. Auffällig ist, daß die Kristalle sehr unterschiedlich gefärbt sind, teils auch schon mit freiem Auge einen Zonarbau erkennen lassen.

Mittels Elektronenstrahl-Mikrosonde wurde die Zusammensetzung des Zoisits ermittelt. Die Kristalle weisen einen MnO-Gehalt von 0,11 bis 0,41 Gew.-%, bei einem FeO-Gehalt zwischen 0,24 und 1,26 Gew.-% auf. Dabei sind die Zoisite im Kern wesentlich Fe-reicher als in ihren Außenzonen (Tab. 2).

Drei Punktanalysen, vom Rand eines Kristalles zu dessen Mitte hin gesetzt, ergaben eine gegenläufige zonare Verteilung des Eisen- und Mangangehaltes. Der Rand des Zoisits ist manganreich ($\sim 0,4$ Gew.-% MnO; $\sim 0,4$ Gew.-% FeO), der Kern ist relativ reich an Eisen ($\sim 0,1$ Gew.-% MnO; $\sim 1,3$ Gew.-% FeO).

Tab. 2: Mittelwert von drei EMS-Analysen des Thulits vom Törlbirg (in Gew.-%).

SiO ₂	38,9
TiO ₂	<0,02
Al ₂ O ₃	33,0
FeO*)	0,64
MnO	0,27
MgO	0,08
CaO	23,8
Summe	96,69

*) Gesamt-Fe als FeO

Sowohl die chemische Analyse als auch eine röntgenographische Überprüfung ergaben das Vorliegen von Zoisit, wobei die zwar geringen, aber

trotzdem merkbaren Mn-Gehalte für Mn-Zoisit bzw. Thulit sprechen. Unseres Wissens ist dies der erste Nachweis dieser nicht gerade häufigen Zoisit-Varietät in den Ostalpen. (BRANDSTÄTTER/NIEDERMAYR)

750. Turmalin (Schörl) vom Saukopf im Untersulzbachtal, Salzburg

Nach WAGNER (1988) ist schwarzer Turmalin (Schörl) im Untersulzbachtal eher selten und nur in Quarz eingewachsen bekannt. Durch den aufsehenerregenden Fund von dicht verwachsenen Aggregaten bis 6 cm langer, dicknadeliger Schörlkristalle in einer Kluft unterhalb des Saukopfes, an der orographisch rechten Seite des hinteren Untersulzbachtales, hat sich dies nun geändert. In großer Menge fand sich hier in einem Kluftohlraum, der in einem hellen, teils stark porösen Gneis angelegt ist, Turmalin über Quarz und Periklin. Ein Teil des Hohlraumes war von Chlorit in typisch wurmförmig gekrümmten Aggregaten erfüllt. Die Mineralabfolge kann aufgrund der mir vorliegenden Stücke angegeben werden mit: Turmalin, Rutil, Quarz, Periklin → Muskovit → Titanit → Chlorit. Dem Finder, Herrn Jörg SCHLYIA, Heidenheim/BRD, danke ich für bereitwilligst zur Verfügung gestelltes Belegmaterial. (NIEDERMAYR)

751. Hyalit in einer alpinen Zerrkluftparagenese vom Beryll im Untersulzbachtal, Salzburg

Kürzlich erst haben RYKART und HOTZ (1987) über das ungewöhnliche Auftreten von Hyalit über Quarzkristallen einer alpinen Zerrkluft in der nördlichen Schieferhülle des Aarmassivs, östlich von Guttannen im Haslital (Schweiz), berichtet und auch auf die genetischen Besonderheiten derartiger Bildungen hingewiesen. Prinzipiell ist die Bildung von Opal und mikrokristallinem Chalcedon nicht nur auf den Bereich postvulkanischer Prozesse beschränkt, sondern kann zweifellos auch durch hydrothermale Aktivitäten in den Spätphasen der alpidischen Metamorphose bedingt sein. Vor allem heiße, aus größeren Tiefen stammende und entlang tiefgreifender Spaltensysteme im Alpenkörper zirkulierende Lösungen können kolloidal gelöste Polykieselsäuren – im Gegensatz zu den molekulardispersen echten Kieselsäurelösungen unserer alpinen Zerrkluftmineralisationen – in höhere Stockwerke transportieren und hier, auch in Klüften, zum Absatz von Opal, Chalcedon, Quarzin und Quarz führen. Ein typisches Beispiel einer derartigen Mineralisation sind die Uranhaltigen Hyalite bzw. Chalcedone der Gasteiner Thermen (vgl. MEIXNER, 1966).

In schmalen Klüften einer pegmatoiden Schlier im Gneis aus dem Bereich des Berylls beobachtete im vergangenen Jahr nun Dr. R. SEEMANN, Wien, unscheinbare, glasklare und im UV-Licht typisch gelbgrün fluoreszierende Beläge, die als Hyalit zu bezeichnen sind. Der Hyalit-Belag ist in Kluftrissen großer Albite aufgewachsen und hier mit Quarz, Ilmenit,

Adular und Chlorit vergesellschaftet. Neben dem von WAGNER (1988) erwähnten Hyalit auf derbem Quarz vom Hopffeldboden im Obersulzbachtal ist dies nun ein weiteres Vorkommen in dieser Region.

Hyalit bzw. nierig-traubiger Chalcedon sind wahrscheinlich in alpinen Klüften häufiger als bisher angenommen. Meist handelt es sich aber um sehr unscheinbare Beläge winzigster farbloser Kügelchen und nierig-traubiger Krusten, die oft übersehen werden. Manchmal ist eine auf einen minimalen Gehalt an Uran bzw. Uran-führende Sekundärminerale zurückzuführende, typisch gelbgrüne Fluoreszenz im UV-Licht einziger Hinweis auf derartige „Glasopale“.

Abgesehen von dem schon vorhin genannten Beispiel der Gasteiner Therme bzw. dem erwähnten Vorkommen vom Hopffeldboden sind dem Verfasser dieses Berichtes ähnliche Hyalite bzw. Chalcedone aus alpinen Kluffparagenesen bekannt vom Steinbruch Laas bei Fresach (NIEDERMAYR et al., 1985), vom Traunkraftwerk Pucking/Oberösterreich (NIEDERMAYR et al., 1987), von der Tetradymit-Fundstelle am Ankogel (auf Tetradymit aufgewachsene winzigste Opalkügelchen) und aus der Phosphat-Paragenese vom Brandrücken-Explorationsstollen auf der Koralpe. Obwohl noch WENINGER (1974) keinen Hyalit aus dem ostalpinen Bereich nennt, ist anzunehmen, daß die obige Liste weit umfangreicher ist – der Verfasser ist für diesbezügliche Mitteilungen sehr dankbar. (NIEDERMAYR)

752. Fluorit und andere Mineralien vom Wildenkar im Habachtal, Salzburg

Einer der schönsten Fluoritfunde des Oberpinzgaues wurde im vergangenen Sommer vom Fachlehrer Erwin BURGSTEINER, Bramberg, im Bereich des Wildenkares im Habachtal getätigt. Fluorit – ein im Habachtal nur an wenigen Stellen auftretendes Mineral – fand sich im genannten Bereich an zwei Stellen in einem hellen, grobkörnigen Gneis (Typus „Zentralgneis“).

Die erste topographisch etwas tiefer liegende Kluft enthielt einen hellrosa gefärbten und leicht violettstichigen, oktaedrischen Kristall mit 3,5 cm Kantenlänge, der auf einem Adularrasen aufgewachsen war. Daneben gibt es aber auch noch kleine, nur etwa 3 mm große, farblose bis trübweiße Fluorite und gleich große, flächenreiche, fast kugelige, aber meist mehr oder weniger stark ankorrodierte Apatite. Die farblosen Fluorite zeigen neben dem dominierenden Oktaeder $\{111\}$ auch noch untergeordnet $\{112\}$ bzw. $\{011\}$, dies ist für alpine Fluorite eine eher ungewöhnliche Flächenkombination.

Zusätzlich sind auf den geborgenen Stufen auch noch kleine Rauchquarze, Chlorit und etwas feinfilziger Bavenit zu beobachten. Die Mineralabfolge ist anzugeben mit: Rauchquarz, Adular → Fluorit, Apatit → Chlorit → Bavenit.

Die zweite Kluft enthielt wesentlich mehr Fluorit von ungewöhnlich intensiver rosa Färbung. Auch in dieser Kluft waren die Fluorite oktaedrisch ausgebildet und erreichten bis 2,0 cm Größe. Abweichend von vielen anderen alpinen Fluoriten sind die Flächen glatt und nur leicht angeraut. Charakteristisch ist, daß diese Fluorite im Kern immer farblos sind und nur der äußerste, nur wenige Millimeter dicke Rand der Kristalle intensiv rosa gefärbt ist. Neben dünntafeligem Calcit, Rauchquarz, Biotit, Chlorit, flächenreichem Apatit und Bavenit treten in diesem Kluftsystem auch Adulare in charakteristischer Tracht („Fibbia“-Habitus vgl. NISSEN, 1967), aber auch bis 12 cm große, typische Bavenoer Zwillinge auf. Auch in dieser Kluft ist das gemeinsame Auftreten von Fluorit und Bavenit hervorzuheben, wie dies von vielen alpinen Klüften bereits bestens bekannt ist. Ein drittes Kluftsystem im gleichen Bereich enthielt zwar keinen Fluorit, dafür aber bis 12 cm lange, ungewöhnlich intensiv dunkelbraun gefärbte Quarze in Tessiner Trachtentwicklung (spitzrhomboedrischer Habitus bis „Übergangshabitus“; RYKART, 1971).

Neben dem Bereich Fazenwand–Wiesbachrinne, der Nase und dem Bereich Seescharte–„Prehnitinsel“ ist dies nun das vierte Fundgebiet im Habachtal, wo rosa Fluorit nachgewiesen werden konnte.

Insgesamt gesehen sind dies bemerkenswerte Neufunde, die aufzeigen, wie wichtig die Mineraldokumentation in mineralogisch an sich gut bekannten Regionen auch heute noch ist. (NIEDERMAYR)

753. Anglesit, Chalkopyrit, Galenit, Magnetit und andere Mineralien vom Gamskogel im Habachtal, Salzburg

Etwa mit Beginn des 16. Jahrhunderts wurde im Bereich des Gamskogels, südwestlich von Bramberg, auf Blei und Silber gebaut; die Erze wurden am Talausgang verhüttet. Ein wahrscheinlich durch übermäßige Holzgewinnung verursachter Bergsturz hat später den größten Teil der Stollen verschüttet (REISIGL, 1786). Heute sind nur mehr wenige Einbauten im Bereich der Peiting- und Reintalalm zu beobachten.

Über die Erzmineralisationen des Gamskogels ist bisher nur wenig bekannt geworden. LAHNSTEINER (1980) berichtet, daß um die Jahrhundertwende in Wien ausgeführte Analysen an zwei Erzproben in 100 Kilogramm Erz 112 bzw. 325 Gramm Silber und maximal 3,5 Gramm Gold ergeben hätten; „Fahlerz und silberhaltiger Bleiglanz“ sollen seinerzeit gewonnen worden sein. LEITMEIER (1942) erwähnt goldhaltigen Pyrit und Galenit.

Bei einem Besuch der alten Stollen knapp nördlich der Peitingalm gemeinsam mit Ing. W. HAMERSCHLAG (Wien) und Alois STEINER (Bramberg) im vergangenen Sommer konnten wir sowohl im Haldenmaterial als auch im anstehenden Fels reichlich Erzproben aufsammeln. Nach den bisherigen Beobachtungen besteht die Erzmineralisation aus Pyrit, Galenit und Chalkopyrit, die sowohl in feinkörnigen, schichtparallel phyllitischen

Gesteinen und Chloritschiefern zwischengeschalteten Quarzlagen (Quarziten?) als auch in schlierigen bis gangförmigen Quarzmobilisationen eingesprengt sind.

Das Material, an dem EMS-Analysen durchgeführt wurden, enthält massive Galenitbutzen und derbe Pyritmassen, die bereichsweise eigenartig ausgebildete Galenit-Anglesit-Aggregate enthalten. In den Erzschnitten erscheinen diese Aggregate als Schnitte durch rundliche „Hohlgebilde“, manchmal ähnlich einem Kreisring. Durchmesser und Wandstärke dieser Galenit-Anglesit-Gebilde liegen bei 50 μm bzw. 10 μm und darunter. Neben der morphologischen Verschiedenheit ergab sich auch hinsichtlich des Chemismus ein signifikanter Unterschied zwischen den einzelnen Galeniten. Der Silbergehalt der massiven Galenitbutzen beträgt $\sim 0,1$ Gew.-% Ag, jener der in den Pyrit eingewachsenen Galenite liegt unter der Nachweisgrenze der EMS.

In Hohlräumen und Kavernen der Quarzmobilisationen kommt es zur Ausbildung von Quarzkristallrasen, mit Einzelindividuen von bis mehreren Zentimetern Größe, Siderit (zum Teil stärker limonitisiert) und Anglesit in kleinen, aber teils modellartigen, kreiselförmigen Kristallen.

An einem neu angelegten Forstweg zur Reintalalm konnten in typischen, graphitpigmentierten Habachphylliten und in Chloritschiefern neben würfeligem Pyrit, bis 3 mm großen Magnetitoktaedern und Quarz auch Chalkopyrit in bis 3 cm messenden, unregelmäßigen Butzen beobachtet werden. Die erzmikroskopische Bearbeitung der hier mitgeteilten Mineralisationen wird weiter fortgesetzt. (NIEDERMAYR/BRANDSTÄTTER)

754. Galenit vom Kesselfall und von der Großen Weidalpe im Habachtal, Salzburg

In den letzten Jahren haben Galenit-Mineralisationen im Pennin des mittleren Tauernfensters (Großvenedigermassiv, Oberpinzgau) den Nachweis von verschiedenen Wismut-Sulfiden erbracht; in Verbindung mit in Quarzmobilisationen auftretendem Galenit wurden bisher Aschamalmit, Cosalit und Lillianit beobachtet. Die auftretenden Wismut-Sulfide sind oft sehr unauffällig und zum Teil mit Galenit verwachsen; in letzterem Fall sind sie meist nur schwer mit freiem Auge zu erkennen. Es war daher naheliegend, auch andere Galenitvorkommen in diesem Bereich erzmikroskopisch und mittels Elektronenstrahl-Mikrosonde genauer zu untersuchen.

Galenit wurde als seltenes Mineral von Herrn Andreas STEINER, Habach, im Bereich des Berrandit-Vorkommens vom Kesselfall und im Kammbereich Habachtal/Hollersbachtal, knapp unterhalb der Seescharte, festgestellt, und einer der Autoren dieses Beitrages hat Galenit in einem Quarzgang der Großen Weidalpe nahe der ehemaligen Thüringer Hütte aufgesammelt.

Eine qualitative EMS-Analyse (Tab. 3) ergab, daß der von uns analysierte Galenit 1,7 Gew.-% Wismut enthält.

Tab. 3: EMS-Analyse von Galenit von der Großen Weidalpe, Habachtal, Salzburg (in Gew.-%; Durchschnitt von 2 Analysen).

Pb	84,4
Bi	1,7
S	13,8
Summe	99,9

(NIEDERMAYR/BRANDSTÄTTER)

755. Anglesit, Bursait, Cosalit und Galenit von der Gehralm, SE Bramberg im Oberpinzgau, Salzburg

Bereits vor einiger Zeit haben NIEDERMAYR et al. (1987) auf eine interessante Kluftparagenese aus dem Gebiet der Gehralm, südwestlich von Bramberg, mit Adular, Anatas, Apatit, Aragonit, Galenit, Pyrit, Quarz, Siderit und Wulfenit hingewiesen und auch über „noch nicht identifizierte Wismutsulfide“ berichtet.

Mittlerweile konnten die sulfidischen Erze genauer bearbeitet und dabei das für Österreich neue Wismutsulfid Bursait sowie Cosalit und als Sekundärprodukt Anglesit nachgewiesen werden.

Bursait und Cosalit treten dabei am Rand von Galenit auf, der in derbem Quarz eingewachsen ist. Das in alpinen Paragenesen eher seltene Bleisulfat Anglesit ist randlich und in Rissen des Galenits auskristallisiert und wohl auf die Wirkung von Oberflächenwässern zurückzuführen. In diesem Zusammenhang ist es nicht uninteressant, daß Anglesit in letzter Zeit mehrfach aus dem Pinzgau nachgewiesen werden konnte. Er ist aus dem Galenit-Chalkopyrit-Vorkommen der Greiner Rinne und aus dem ehemaligen Blei-, Silber- und Kupfer-Bergbau vom Gamskogel (Peitingalm) bekannt.

Ein von uns mittels EMS untersuchter Erzanschliff aus dem Fundbereich Gehralm besteht größtenteils aus Galenit, der randlich von Anglesit umgeben wird. Im Galenit eingewachsen finden sich Bereiche, die vom Blei-Wismut-Sulfid netzförmig durchzogen werden. Ein weiteres Blei-Wismut-Sulfid tritt als Verwachsung mit dem Anglesit auf. Unter der Annahme, daß in dieser Phase das Wismut teilweise durch Antimon ersetzt wird, ergibt sich formal eine Zusammensetzung, die dem Mineral Bursait entspricht (Idealformel $Pb_3Bi_4S_{11}$). In den von uns untersuchten Sulfiden tritt Silber in signifikanten Mengen auf (Tab. 4). Der Gehalt an Silber im Cosalit (~0,9 Gew.-%) und im Galenit (~0,4 Gew.-%) ist vergleichbar mit jenen Silbergehalten, die von PAAR et al. (1980) für Cosalit (0,6–0,7 Gew.-%) und Galenit (0,3–0,4 Gew.-%) von der Moaralm (Habachtal, Salzburg) angegeben werden.

Tab. 4: EMS-Analysen von Cosalite, Bursait und Galenit von der Gehralm (in Gew.-%).

	Cosalit	Bursait	Galenit
Pb	39,7	47,8	85,1
Bi	40,7	29,9	–
Sb	0,7	4,9	–
Ag	0,9	0,3	0,4
Cu	0,6	0,9	–
Fe	–	0,2	–
S	16,8	16,7	13,8
Total	99,4	100,7	99,3
Zahl der Atome, bezogen auf S-const.			
Pb	1,83	4,87	0,95
Bi	1,86	3,02	–
Sb	0,05	0,85	–
Ag	0,08	0,06	0,01
Cu	0,09	0,30	–
Fe	–	0,08	–
S	5,00	11,00	1,00

Entsprechend den atomaren Proportionen (Tab. 4) können für den Cosalite und Bursait die idealisierten Zusammensetzungen $2\text{PbS} \cdot \text{Bi}_2\text{S}_3$ bzw. $5\text{PbS} \cdot 2(\text{Bi}_{1,5}\text{Sb}_{0,5})\text{S}_3$ angegeben werden. (BRANDSTÄTTER/NIEDERMAJR)

756. Molybdänit von Bärenbad im Hollersbachtal, Salzburg

Der ehemalige Kupferbergbau Bärenbad, knapp unterhalb der Gehr Mäher im äußersten Hollersbachtal, ist die Typlokalität des von PAAR et al. (1983) neu beschriebenen Kupfer-Eisen-Blei-Wismut-Sulfides Eclarit. Das Mineral ist hier in mehr oder weniger körnigem Quarz eingewachsen und tritt verhältnismäßig häufig auf. Nach den genannten Autoren wird Eclarit von Pyrit, Arsenopyrit, Chalkopyrit, Pyrrhotin, Sphalerit, Stannit s.str., ged. Wismut und ged. Gold sowie einem „joseitähnlichem“ Mineral begleitet.

Neu für dieses Vorkommen dürfte somit Molybdänit sein, der in silbergrauen, feinschuppigen Massen und Belägen in den erzeichen Quarzpartien gar nicht so selten sein dürfte. Die Funde des Verfassers, die dieser zusammen mit Herrn Alois STEINER, Bramberg, tätigte, hat Herr Rolf POEVERLEIN, Traunstein, kürzlich bestätigt, als er auf einer weiteren Halde dieses kleinen Bergbauareals ebenfalls reichlich Stücke mit Molybdänitbelegen fand und zur Untersuchung vorlegte. Ein weiteres Wolfram-Mineral – Scheelit – ist schon längere Zeit in den amphibolitischen Nebengesteinen dieser Kupfervererzung bekannt. (NIEDERMAJR)

757. Brochantit, Glaukokerinit, Malachit und Woodwardit von Viehhofen im Mitterpinzgau, Salzburg

Bei der Befahrung eines alten Stollens bei Viehhofen im Mitterpinzgau fand der rührige Sammler Sepp BRUGGER, Neukirchen/Pinzgau, weiche bläulichgrüne, tonartige Massen, die im bergfrischen Zustand plastisch verformbar sind, an der Luft aber unter starkem Volumsverlust rasch austrocknen und dann zu einer stumpf graugrünen, pulverigen Masse zerfallen. Das Material ähnelt damit den sich auch heute noch bildenden blaugrünen Massen im Bächlein der „Flexer Lahn“ im Bereich des Pfunderer Bergbaues im Tinnebach bei Klausen, Südtirol. Diese wurden ursprünglich als Langit bestimmt, später von MEIXNER (1940) als Woodwardit interpretiert und konnten durch neueste Untersuchungen als Glaukokerinit identifiziert werden.

So gesehen war es gar nicht überraschend, daß eine röntgenographische Überprüfung des Materials von Viehhofen das Vorliegen eines Gemenges aus Malachit, Woodwardit und Glaukokerinit ergab.

Woodwardit ist ein wasserhältiges Kupfer-Aluminium-Sulfat mit der Formel $\text{Cu}_4\text{Al}_2(\text{SO}_4)(\text{OH})_{12} \cdot 2\text{H}_2\text{O}$ (?), das sich relativ häufig – aber oft unbeachtet, weil unscheinbare grüne Massen bildend – in der Oxydationszone komplexer Kupferlagerstätten findet. In einer vergleichbaren Paragenese ist auch der äußerst seltene Glaukokerinit – $(\text{Zn,Cu})_{10}\text{Al}_4[(\text{OH})_{30}/\text{SO}_4] \cdot 2\text{H}_2\text{O}$ – von Laurion/Griechenland anzutreffen (vgl. Diskussion bei RAADE et al., 1985). (NIEDERMAYR)

758. Coelestin, Jordanit und Mimetesit von Zwieselbad bei Abtenau, Salzburg

Die an der Straße E Zwieselbad aufgeschlossenen Gutensteiner Dolomite und Kalke führen eine Reihe unterschiedlicher Minerale, die über einen längeren Zeitraum hinweg aufgesammelt wurden. So berichtet MEIXNER (1976) von Flußspatkristallen sowie Baryterzen wie Bleiglanz und Zinkblende. Fahlerz und Auripigment/Realgar wurden nur in Spuren nachgewiesen. In der Folge konnte ich an einem ca. 1 cm großen, von R. MRAZEK gefundenen Erz den Nachweis von Jordanit erbringen, über den A. STRASSER (1982) berichtet.

Bleiglanz und Zinkblende wurden nun nochmals in größeren Mengen festgestellt. Herr A. WAGNER hat diese in unmittelbarer Nachbarschaft zur Jordanit-Fundstelle gesammelt.

W. HAINZ brachte Material mit reinweißen Partien, die in Klüften des Gutensteiner Dolomits gemeinsam mit spätem Calcit auftreten, diese erwiesen sich als Coelestin.

*) Auf derbem Quarz aufsitzende blaugüne, kugelige Aggregate konnten als Brochantit, ein (OH)-führendes Kupfersulfat, bestimmt werden.

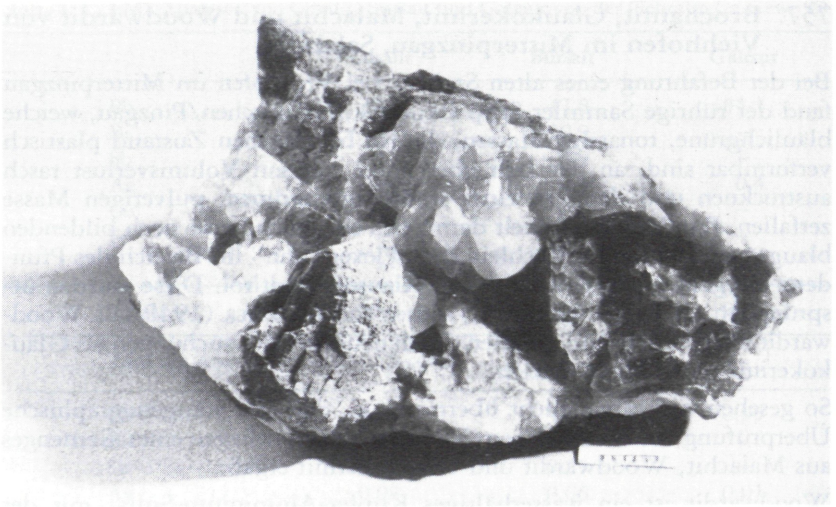


Abb. 4: Etwa 1,5 cm großer Jordanit-Kristall, der randlich in Mimetesit umgewandelt ist; vom Straßenaufschluß E Zwieselbad bei Abtenau.
Sammlung: W. GRUBELNIK (Salzburg); Foto: Dr. A. LAMMINGER (Salzburg).

Doppelendige Quarzkristalle konnte A. STRASSER durch Auflösen des Calcits mit verdünnter Salzsäure gewinnen, die nach seiner Beschreibung horizontgebunden auftreten. In diesen Partien finden sich auch Pyrite als Pentagondodekaeder. Dunkelbraune, millimeterlange Nadeln an den Kluftwänden des Gutensteiner Dolomites – von Herrn GRAMMER entdeckt – wurden als Rutilite identifiziert.

Nun soll noch ein Einzelfund festgehalten werden, der von Herrn GRUBELNIK aufgesammelt wurde. Es handelt sich um einen ca. 1,5 cm großen Jordanit-Kristall, der teilweise, bevorzugt in den Randbereichen, in Mimetesit umgewandelt wurde, während im Inneren des Kristalls der Jordanit noch erhalten ist (Abb. 4). (KIRCHNER)

759. Rauchquarze mit Citrinfarbzentren von Litschau bei Gmünd, Niederösterreich

Von Herrn Ing. Wolfgang HENNIGS und Frau Mag. Dorothea GROLIG, beide Wien, erhielt ich vor einiger Zeit lose Rauchquarzkristalle, die durch ihre intensive dunkelgelblichbraune Färbung auffielen. Als Fundort dieser auffallend gefärbten Rauchquarze wurde ein Quarzgang in einem stark verwitterten Granit aus der unmittelbaren Umgebung von Litschau im nördlichen Waldviertel genannt.

Die Quarze zeigen einen normalrhomboedrischen, langprismatischen Habitus und erreichen bis 6 cm Größe. Die Kluft war zum Teil von einer gelbgrünen Kluftlette erfüllt, die dem röntgenographischen Befund nach aus „mixed-layer“-Tonmineralien der Smektit-Gruppe aufgebaut wird. Trotz der intensiven Färbung zeigen die Quarzkristalle eine deutliche Farbstreifung parallel den Rhomboederflächen. Kleine Pyritwürfelchen sind nahe der Oberfläche in den Quarzen manchmal eingeschlossen.

Aufgrund der markanten, von vielen anderen Waldviertler Vorkommen abweichenden Gelbfärbung der Kristalle machte sich Herr Dipl.-Ing. Rudolf RYKART, Emmenbrücke/Schweiz, dem hier für seine tatkräftige Hilfe ganz besonders gedankt sei, erbötig, das Material genauer anzusehen, um zu prüfen, ob hier tatsächlich Rauchquarz vorliegt oder auch noch eine weitere Farbkomponente beigemischt ist.

Dem Untersuchungsbefund Dipl.-Ing. RYKARTS ist zu entnehmen, daß es sich tatsächlich um Quarze handelt, die sowohl Rauchquarzfarbzentren als auch Citrinfarbzentren aufweisen. Ähnliche Quarze mit hohem Citrinfarbzentrenanteil sind vor einigen Jahren aus Südkorea in den Mineralienhandel gelangt (briefl. Mitt. Dipl.-Ing. R. RYKART). Wie erinnerlich, verdankt der rauchigbraune Quarz seine Färbung einem minimalen Einbau von Al^{3+} an Stelle von Si^{4+} und zum Ladungsausgleich gleichzeitig einwertiger Fremdionen (Li^+ , Na^+ sowie H^+), womit in der Folge durch ionisierende Strahlung diese Farbzentren aktiviert werden können. Die dadurch verursachte spezifische Farbe des Rauchquarzes wird durch Erhitzen auf $180^{\circ}C$ wieder zerstört, und der Quarz wird farblos. Dies war im gegenständlichen Fall nur teilweise gegeben, und erst beim Erhitzen auf über $200^{\circ}C$ wurde der zunächst gelbe Quarz (Citrinfarbe!) entfärbt. Dies bedeutet, daß wir es hier mit Quarzen zu tun haben, die ihre ungewöhnlich intensive gelbbraune Färbung sowohl Rauchquarz- als auch Citrinfarbzentren verdanken. Citrinfärbige Quarze verdanken ihre Färbung meist dem Umstand, daß in ihrem Gitter Fe^{3+} eingebaut wurde; auch sie müssen einer radioaktiven Bestrahlung ausgesetzt sein! Teilweise wird auch ein höherer Li- bzw. (OH-)Gehalt des Quarzes als ausschlaggebend für die Anwesenheit von Citrinfarbzentren vermutet (AINES und ROSSMAN, 1986). In jedem Fall aber ist das Nebeneinander von Rauchquarz- und Citrinfarbzentren in den Quarzen von Litschau eine für den österreichischen Anteil der Böhmisches Masse bemerkenswerte und neue Beobachtung.

(NIEDERMAYR)

760. Prehnit, Laumontit und Fluorit an der Straße von Drosendorf nach Eibenstein, Niederösterreich

Erst kürzlich haben NIEDERMAYR et al. (1986) über das Auftreten von Prehnit in einem Kalksilikatfels bei Wolfsbach, südöstlich von Drosendorf, berichtet.

Von Herrn Fritz SCHERZER, Wien, erhielt ich nun wieder eine Probe von Prehnit, die er bei einer Straßenbaustelle zwischen Drosendorf und Eibenstein auf sammeln konnte. Hier ist Prehnit in dichten Rasen auf Klüften eines dunklen, an Biotit reichen und feinkörnigen Gneises aufgewachsen. Die tafeligen Kristalle sind maximal 0,5 mm groß und zeigen im allgemeinen nur die Formen $\{001\}$ und $\{110\}$, untergeordnet tritt auch $\{100\}$ auf. Die für viele Vorkommen typischen, hahnenkammartig auffächernden Aggregate von Prehnit sind hier nicht zu beobachten.

Neben Prehnit sind auf den mir vorliegenden Stücken noch Albit, Adular, Calcit und Laumontit festzustellen. Der Laumontit bildet dabei weiße, feinkristalline Beläge neben und auf Prehnit. Winzigste, nur wenige Zehntelmillimeter große, farblose und stark ankorrodierte Oktaeder, die von eigenartigen, röhrenförmigen Hohlkanälen durchzogen sind, konnten als Fluorit identifiziert werden.

Die Mineralabfolge ist anzugeben mit: Albit \rightarrow Adular \rightarrow Fluorit \rightarrow Prehnit \rightarrow Calcit \rightarrow Laumontit. Bei dieser Kluftmineralisation handelt es sich um Bildungen typisch alpinotyper Zerrklüfte, wie dies KOLLER et al. (1978) aus der Böhmisches Masse mehrfach angegeben haben.

(NIEDERMAYR)

761. Ephesit aus den Korund führenden Pegmatiten von Wolfsbach, SE Drosendorf, Niederösterreich

Schon vor einiger Zeit konnte an dieser Stelle über die schönen Neufunde von Korund im Verband mit Diaspor und Harmotom in plumasitischen Pegmatiten aus der Umgebung von Wolfsbach im nördlichen Waldviertel berichtet werden (NIEDERMAYR et al., 1986). Schon damals wurde, zusammen mit farblos-tafeligem Diaspor verwachsen, ein hellbeige gefärbter Glimmer beschrieben, der nicht näher zu spezifizieren war.

In der Folge hat uns der Finder dieser interessanten Mineralparagenese, Herr Fritz SCHERZER, Wien, weiteres Untersuchungsmaterial von dieser Fundstelle zur Bearbeitung vorgelegt. Dabei zeigten einige Stücke eine intensive Verwachsung von rötlichvioletter, xenomorphem Korund mit hellem, blättrigem Diaspor und einem gelblichweißen, perlmuttglänzenden, glimmerähnlichen Mineral. Eine Röntgendiffraktometer-Aufnahme zeigte Korund als Hauptmenge, daneben aber auch Diaspor und Ephesit. EMS-Analysen von Korund, Diaspor und Ephesit sind in Tab. 5 aufgelistet. Der Chemismus des Korundes weist typische Nebenelementgehalte an Titan ($\sim 0,7$ Gew.-% TiO_2) und Eisen ($\sim 0,6$ Gew.-% FeO) auf. Die Gehalte an Chrom und Mangan liegen an der Nachweisgrenze der EMS. Ein Großteil des Eisens im Korund und im Diaspor ist wahrscheinlich als Fe_2O_3 gebunden. Entsprechend dem atomaren Ca/Na-Verhältnis von $\sim 0,73$ kann der Ephesit von Wolfsbach als Margarit beschrieben werden, in dem rund 60% des Kalziums durch Natrium ersetzt wird.

Tab. 5: Ausgewählte EMS-Analysen (in Gew.-%) von Korund, Diaspor und Ephesit von Wolfsbach, Niederösterreich. N = Zahl der Analysen.

n	Korund	Diaspor	Ephesit
SiO ₂	<0,02	0,08	37,2
TiO ₂	0,71	10,02	0,05
Al ₂ O ₃	98,6	87,1	47,4
Cr ₂ O ₃	0,02	<0,02	–
FeO*)	0,62	0,52	0,50
MnO	<0,02	–	–
MgO	0,03	<0,02	0,90
CaO	–	<0,02	4,6
Na ₂ O	–	–	3,5
K ₂	–	–	0,31
Summe	99,98	87,70	94,49

*) Gesamt-Fe als FeO

(BRANDSTÄTTER/NIEDERMAYR)

762. Galenit, Hemimorphit, Sphalerit und Scheelit aus dem Magnetitvorkommen von Kottaun bei Geras, Niederösterreich

Das Magnetitvorkommen im Skarnkörper von Kottaun-Arzberg im niederösterreichischen Moldanubikum wurde eingehend zuletzt von GÖTZINGER (1981) untersucht. Dieser Skarnkörper ist mit „hybridem Gföhler Gneis“ und Paragesteinen vergesellschaftet und besteht hauptsächlich aus Magnetit führenden Klinopyroxenfelsen. Zusätzlich dazu treten auch untergeordnet Silikatmarmore, Andraditfelse, Gneise und Glimmerschiefer sowie pegmatoide Schlieren auf. In einem Granatfels sind auch mehrere Dezimeter mächtige Amphibolfelse eingeschaltet (vgl. GÖTZINGER, 1981).

Träger der Magnetitvererzung sind die Pyroxenfelse. Nach GÖTZINGER ist „der ganze Lagerstättenkörper nach bisherigen Beobachtungen frei von Sulfiden“ (1.c. S. 53), doch erwähnen NĚMEC (1962) bereits Wismutglanz (Bismuthinit) und HOLZER und NEUWIRTH (1962) noch zusätzlich ged. Wismut. NĚMEC (1965) führt eine umfangreiche Liste sulfidischer Erzminerale aus den Skarngesteinen des westmährischen Moldanubikums an, darunter u. a. Galenit, Sphalerit, Pyrrhotin, Arsenopyrit, Chalkopyrit und Cobaltin. Es ist daher nicht ganz überraschend, daß kürzlich durch Herrn Fritz SCHERZER, Wien, in Kottaun Galenit und Sphalerit sowie auch Scheelit nachgewiesen werden konnten.

Galenit und Sphalerit kommen in körnigen, wenige Millimeter großen Massen eingewachsen in Quarzimpregnationen eines fein- bis mittelkörnigen Granatfelses vor. Der schwarzbraune Sphalerit weist auf einen relativ

hohen Eisengehalt hin. Der Galenit ist randlich teilweise in harzglänzenden Cerussit umgesetzt, und in Kavernen des Granatfelsens finden sich häufig weiße bis gelblichweiße, feinkörnige bis feinfaserige Beläge und Füllungen, die röntgenographisch als Hemimorphit bestimmt werden konnten.

Gelblichweiße, bis etwa 1 cm große Butzen in einem grobkörnigen Granat-Amphibol-Gestein*), das in die Granatfelse des westlichen Lagerstättenareals eingeschaltet ist (vgl. GÖTZINGER, 1981), sind röntgenographisch als Scheelit identifiziert worden. Der Scheelit bildet dabei unregelmäßige Imprägnationen und zeigt im kurzwelligen UV-Licht eine charakteristische, intensive bläulichweiße Lumineszenz.

Der Nachweis von Scheelit im Skarn von Kottaun kommt nicht überraschend, da in Skarnen und vergleichbaren Gesteinen (z. B. Rodingiten) Scheelit weltweit häufig zu beobachten ist (SKAARUP, 1974; CIOFLICA et al., 1976; NIEDERMAYR und SCHROLL, 1983). Trotzdem ist es der genauen Beobachtung Herrn SCHERZERS zu danken, daß diese interessanten Ergänzungen zur Mineralparagenese eines schon lange bekannten Vorkommens hier mitgeteilt werden können, und wieder ein Beweis, wie wichtig die Unterstützung unserer Sammler für die wissenschaftliche Dokumentation unserer Mineralvorkommen ist. (NIEDERMAYR)

763. Eine alpinotype Klufthmineralisation mit Albit, Epidot, Prehnit, Quarz und Titanit von der Roten Wand im Dunkelsteiner Wald, Niederösterreich

Von Herrn Rudolf KUDLIK, Wien, erhielt ich vor einiger Zeit Stücke aus dem Bereich eines Pegmatites von der Roten Wand südlich von Oberarnsdorf im Dunkelsteiner Wald, die auf massivem Pegmatit, mit zum Teil schrifitgranitischer Struktur, eine typische alpinotype Klufthmineralgesellschaft zeigten. Der Pegmatit selbst führt bereichsweise bis mehrere Zentimeter lange, meist tektonisch zerbrochene und mit Quarz-Feldspat wieder verkittete Schörlkristalle sowie bis 2 cm große Butzen von rotorangebraunem Granat. Die Gitterkonstante des Granates wurde mit $a_0 = 11.566 \pm 0,008 \text{ \AA}$ bestimmt. Unter Berücksichtigung der an diesem Material ermittelten Dichte von $\sim 4,22$ handelt es sich hier um einen charakteristischen Pegmatit-Granat mit einem hohen Anteil an Spessartin-Komponente.

In den Klüften dieses Materials treten neben bis mehreren Zentimetern großen Bergkristallen, dicktafeligem Albit, gelbgrünem, im frischen

*) Dabei handelt es sich um durch pegmatoide Gänge veränderte Amphibol-führende Pyroxenfelse; freundl. mündl. Mitteilung von Dr. M. GÖTZINGER (Gesteinstyp 5 von GÖTZINGER, 1981).

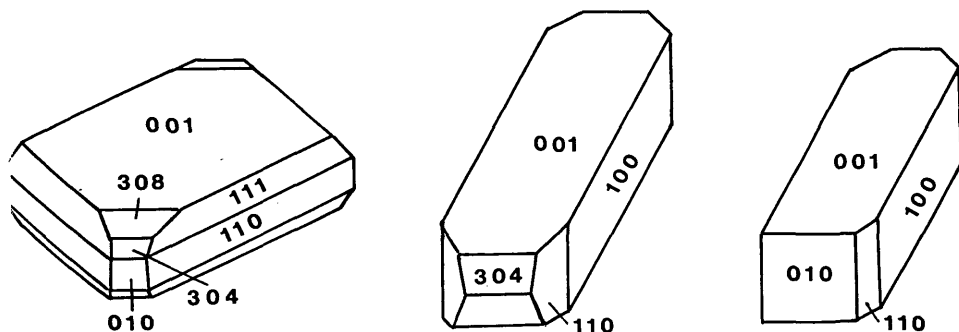


Abb. 5: Verschiedene Prehnit-Trachten von der Roten Wand im Dunkelsteiner Wald; idealisiert.

Bruch harzglänzendem Epidot und dunkelrotbraunem, dicktafelig-körnig entwickeltem Titanit häufig dichte Massen, Rasen und einzelne Kristallgruppen von teils dicktafeligem, teils langprismatischem Prehnit auf. Obwohl die Prehnite zum Teil auch in typisch hahnenkammartig aufgefächerten Aggregaten und tafeligen, flächenarmen Individuen ausgebildet sind, sind hier vor allem nach (010) langprismatisch entwickelte Kristalle besonders hervorzuheben (Abb. 5). Diese bis 2 mm großen, flächenarmen Kristalle sind trübweiß durchscheinend und zeigen die Formen $\{001\}$, $\{100\}$, $\{110\}$ und $\{304\}$, zum Teil auch nur $\{001\}$, $\{100\}$ und $\{010\}$. Diese Tracht erinnert sehr an die bekannten Prehnit-Stufen von Asbestos in Quebec, Kanada, und ist bisher in Österreich nicht festgestellt worden. Interessant ist dabei, daß auf denselben Stücken – wenn auch in voneinander deutlich abgesetzten Bereichen – sowohl prismatische als auch tafelige Prehnit-Kristalle beobachtet werden können.

Die Mineralabfolge lautet: Albit, Quarz → Epidot, Titanit, Chlorit → Prehnit. Zeolithe wurden in dieser Paragenese bisher noch nicht festgestellt, wären aber prinzipiell zu erwarten. (NIEDERMAYR)

764. Eine interessante Sulfid-Paragenese mit Bornit, Chalkopyrit, Covellin, Hessit und Wittichenit aus dem „Weißerde“-Vorkommen von Aspang (Ausschlag – Zöbern) am Wechsel, Niederösterreich (ein Vorbericht)

Vom „Weißerde“-Vorkommen von Aspang sind bisher keine nennenswerten, literaturbelegten Mineralisationen bekannt gemacht worden. GRABNER und HADITSCH (1972) haben Proben der geschlämmten Weißerde untersucht und diese als ein Gemenge aus Muskovit (Serzit), Quarz und etwas Chlorit ausgewiesen; quellbare Tonmineralien wurden nicht gefunden.

Nach HUSKA (1971) sind die Weißerden im Bereich von Aspang auf die zentralalpinen permischen Porphyroide der Semmeringquarzitserie zu beziehen, deren Feldspäte durch hydrothermale Einwirkung zersetzt worden sind. Die derzeitigen Abbaue liegen dementsprechend in dieser Semmeringquarzitserie, die hier im wesentlichen aus geröllführenden Semmeringquarziten, Porphyroiden, Tuffiten und grauen Phylliten besteht. Bereichsweise wird diese Serie von Fe-Karbonat führenden Quarzmobilisationen in Linsen und länger aushaltenden, mehr oder weniger quer durchschlagenden Gängen durchzogen. An Klufflächen kommt es mitunter auch zur Ausbildung zentimeterdicker Lagen massiv-faseriger Gipse. In den Fe-Karbonat-Quarz-Massen fanden nun das Ehepaar F. und G. SCHERZER, Wien, eine äußerst interessante und für diese Lagerstätte bisher neue Sulfidmineralisation.

Das Fe-Karbonat selbst ist dem röntgenographischen Befund nach als Fe-hältiger Magnesit mit etwa 30 Mol.-% $(\text{Fe}, \text{Mn})\text{CO}_3$ anzusprechen. Die Gitterkonstanten des Magnesits wurden röntgenographisch bestimmt mit $a_0 = 4,654 \pm 0,007 \text{ \AA}$ und $c_0 = 15,145 \pm 0,025 \text{ \AA}$. Die Kristalle erreichen bis 3 cm Größe und sind in Hohlräumen z. T. mit winzigen Würfelchen, Quadern und langsäuligen Kriställchen von Pyriten besetzt.

Die Sulfidmineralisation umfaßt Pyrit, Chalkopyrit, Galenit, Bornit, Covellin und Wittichenit. Darüber hinaus konnte in dieser Paragenese das Silbertellurid Hessit nachgewiesen werden. Der Bornit – Cu_5FeS_4 – bildet dabei unregelmäßige, im frischen Bruch rötlich-tombakfarbene Butzen und Rißfüllungen in Quarz, meist alleine, z. T. aber auch in Begleitung von Chalkopyrit, der meist am Kontakt von Bornit zu Quarz angeordnet ist. Chalkopyrit bildet in schmalen Kluftrissen auch traubig-nierige, z. T. stengelige Massen. Mit Bornit ist in manchen Proben auch Galenit, in wenigen Millimeter großen Massen, verwachsen. Covellin ist in dünnen Belägen und dünntafeligen Kristallen von nur wenigen Zehntelmillimetern Größe zu beobachten.

Ein Erzanschliff wurde mittels EMS untersucht. Ausgewählte Erzanalysen sind in Tab. 6 zusammengestellt. Im untersuchten Schlibfbereich tritt Wittichenit, Cu_3BiS_3 , eingewachsen in Bornit, morphologisch in zwei verschiedenen Formen auf. Einerseits bildet er orientiert eingelagert längliche Einschlüsse, die z. T. kristallographische Begrenzungen zeigen und deren Größe ca. 10–20 μm beträgt. Die zweite Ausbildungsform sind mm-große Aggregate, die stellenweise Telluride umwachsen. Die Telluridparagenesen bestehen aus mindestens drei verschiedenen Phasen, von denen eine als Hessit, Ag_2Te , bestimmt wurde. Hessit, der ca. 50 μm große Aggregate bildet, ist mit zwei weiteren bisher nicht identifizierten Te-Phasen, wahrscheinlich Telluriden, verwachsen.

Tab. 6: Ausgewählte EMS-Analysen (in Gew.-%) Chalkopyrit (a), Bornit (b), Wittichenit (c) und Hessit (d) aus dem „Weißerde“-Vorkommen von Aspang am Wechsel, Niederösterreich.

	a	b	c	d
Cu	33,2	60,2	37,4	0,2
Fe	31,2	12,1	0,8	–
Ag	*n.b.	n.b.	0,1	63,1
Bi	–	0,2	41,1	–
Te	n.b.	n.b.	n.b.	36,8
S	35,3	26,5	19,5	0,1
Summe	99,7	99,0	98,9	100,1

* n.b. nicht bestimmt

Hessit und Wittichenit sind für Niederösterreich vermutlich neue Mineralphasen. Hessit wurde von Fundstellen außerhalb Niederösterreichs in den Ostalpen bereits mehrmals beschrieben, z. B. von der Gold-Lagerstätte Schellgaden (PAAR und CHEN, 1982a), vom Katschberg-Autobahntunnel (PAAR und CHEN, 1982a) und von der Gold-Kupfer-Lagerstätte Waschgang in Kärnten (PAAR und CHEN, 1982b).

(BRANDSTÄTTER/NIEDERMAYR)

765. Brochantit von einer Halde am Bohnkogel bei Altenberg, Steiermark

Anlässlich einer im Jahre 1987 erfolgten Begehung einer Halde am Bohnkogel bei Altenberg konnte eine Sideritprobe aufgesammelt werden, die auch etwas derben Kupferkies führt. Eine dünne, grüne Kruste im Bereich des Kupferkieses erwies sich entgegen den Erwartungen nicht als Malachit, sondern als Brochantit, $\text{Cu}_4(\text{SO}_4)(\text{OH})_6$. (POSTL)

766. Coelestin aus dem „Wetterinstollen“, Dobrein bei Mürzsteg, Steiermark

Im Jahre 1987 erhielt die Abteilung für Mineralogie des Joanneums über Herrn F. PINTERITSCH (Köflach) eine von Herrn Ph. FELLINGER (Köflach) aufgesammelte Probe mit auffällig bläulich gefärbten Kristallen von der in Dobrein, westlich Mürzsteg, gelegenen Deponie des Ausbruchsmaterials aus dem „Wetterinstollen“ (Wasserzuleitungsstollen der Wiener Hochquellenleitung) zur Bestimmung. Die einige mm großen Kristalle treten in Klüften eines dunkelgrauen Kalkes auf und ähneln in Tracht, Habitus und Färbung stark einem auf der Titelseite der Zeitschrift „Die Eisenblüte“ (Jg. 3, NF, 1982) von ZIRKL (1982) beschriebenen Coelestinkristall aus dem Katschbergtunnel. Die Vermutung, daß es sich ebenso um Coelestin handeln könnte, wurde schließlich auf röntgenographischem Wege bestätigt.

Nachdem es bereits den Anschein hatte, als wäre dies ein Einzelfund,

gelangten drei weitere, von Herrn H. BAUER (Mürzzuschlag) auf dieser Deponie in Dobrein aufgesammelte Proben mit Coelestin an das Joanneum. In einer Probe ist die erstgenannte, flächenarme Ausbildungsform in Klüftchen eines dunkelgrauen Kalkes gemeinsam mit Calcit vertreten. Auf den anderen beiden Proben hingegen liegt der Coelestin entweder in farblos bis blaßbläulich gefärbten, bis 10 mm langen stengelig-prismatischen Kristallen oder in farblos bis leicht rosa gefärbten tafelligen Kristallen vor. Begleiter sind Calcit und Pyrit. Nach Mitteilung des Finders stammt die erste Probe ungefähr von Station 600 m, die zwei anderen von Station 1000 m. (POSTL)

767. Fluorit vom Kl. Königskogel südwestlich Frein a. d. Mürz, Steiermark

Mit dem Fund von Fluorit im Gipfelbereich des Kl. Königskogels südwestlich von Frein a. d. Mürz durch Herrn H. BAUER (Mürzzuschlag) kann die Liste der an die Gutensteiner Schichten gebundenen Fluoritvorkommen in den Nördlichen Kalkalpen (siehe u. a. Zusammenstellung bei GÖTZINGER und WEINKE, 1984) ergänzt werden. Der rosa bis violett gefärbte Flußspat tritt gemeinsam mit Calcit in Klüften eines grauen Kalkes auf. Kristalle sind selten und zeigen eher schlechte kristallographische Begrenzung in Form von Würfeln mit Kantenlängen von einigen Millimetern. (POSTL)

768. Chalkopyrit, Malachit und Azurit vom Zeiritzkampel, Eisenerzer Alpen, nordöstlich Wald am Schoberpaß, Steiermark

Aus einem alten Stollen westlich des Zeiritzkampelgipfels in den Eisenerzer Alpen gelangten über die Herrn J. TAUCHER und D. JAKELY (beide Graz) Proben eines erzführenden Calcitganges an das Joanneum. Der fast 15 m lange Stollen folgt dem etwa 30 cm breiten Calcitgang, der das umliegende Gestein diskordant durchschlägt. Als Primärvererzung konnte Kupferkies festgestellt werden, der im Calcit in mehr oder weniger gangparallelen Schnüren eingelagert ist und netzartig in „Kupferpecherz“ übergeht. Diese Kupferkiesvererzung dürfte mit dem bei HATLE (1885) in einer Fußnote erwähnten Vorkommen vom „Zeyritz-Kampel nördlich von Kallwang“ ident sein. Als Sekundärmineralbildung konnten Azurit und Malachit direkt um Kupferkiespartien röntgenographisch gesichert nachgewiesen werden. Interessant sind aber vor allem Kristallrasen von Malachit auf Klufflächen und in Hohlräumen des Calcites. Diese Malachitkristalle erreichen Längen bis 5 mm, sind hervorragend ausgebildet und können wohl als bester Malachitfund der Steiermark innerhalb der letzten Jahre angesehen werden. An Kristallausbildungen treten einerseits büschelige Aggregate von langprismatischem Habitus auf, andererseits finden sich gedrungene bis tafelige Kristalle. In beiden Fällen dominieren das Prisma {110} sowie Zwillinge nach (100). (MOSER)

769. Stilbit aus Klüften im Bereich des Großen Ringkogels in den Seckauer Tauern, Steiermark

Bereits NIEDERMAYR et al. (1987) verweisen auf die schönen Funde von Rauchquarz, Adular und Hämatit sowie von anderen Mineralien aus dem weiteren Bereich des Großen Ringkogels in den Seckauer Tauern, die auf Hubert FINK, Vater und Sohn, zurückgehen.

Vor kurzem haben mir nun auch Helge und Mag. Dorothea GROLIG, Wien, Material aus dem genannten Bereich zur Begutachtung und Untersuchung vorgelegt. Das Ehepaar GROLIG konnte mehrere Klüfte im Gneis öffnen, die ebenfalls wieder reichlich mehr oder weniger intensiv rauchigbraun gefärbten Quarz in Tessiner Habitus führten. Die Einzelkristalle und Gruppen waren dabei alle lose, von den Kluftwänden losgebrochen. In den meisten Fällen sind diese offenbar alten Brüche wieder ausgeheilt, zum Teil auch mit Chlorit überwachsen. Auch doppelendig entwickelte Quarze konnten beobachtet werden.

Die Quarze zeigen teils sehr lebhaften Glanz, teils weisen sie auch matte, damaszierende Oberfläche auf. Diese natürlich angeätzten Kristalle belegen durch ihren Makromosaikbau Verzwilligungen nach dem Dauphineer-Gesetz (vgl. RYKART, 1971). Suturen sind häufig.

Die Rauchquarze einer Kluft waren jeweils nur auf einer Seite mit Hämatitrasen belegt. Die bis 1 cm großen, nach (0001) tafeligen Kristalle sind größtenteils ausgezeichnet entwickelt und zeigen noch die Formen $\{10\bar{1}1\}$ und $\{2243\}$. Diese Hämatite sind zum Teil auch auf Gneis aufgewachsen und dann auch mit Adular und Chlorit belegt. Auf Gneis direkt aufgewachsene Hämatite aus einer anderen Kluft sind wesentlich dünn tafelig, schlecht ausgebildet und häufig zerbrochen.

Heulandit, der bisher nur in unscheinbaren, feinstkristallinen Belägen bekannt war, tritt auch in perlmutterweißen, bis 4 mm langen Kristallen auf. An Formen sind $\{010\}$, $\{001\}$, $\{100\}$, $\{201\}$ und $\{111\}$ festzustellen.

Neu für diese Paragenese ist Stilbit, der in einer weiteren Kluft in typischen, gelblichweißen, bis 5 mm großen Kristallen, neben Heulandit, als jüngste Bildung dieser Mineralvergesellschaftung einzeln, in Gruppen und in dichten Rasen auftritt. Die Mineralabfolge ist anzugeben mit: Albit, Epidot, Titanit. → Adular → Hämatit, Apatit → Chlorit → Heulandit, Stilbit. Interessant ist, daß nur in dieser Kluft Rauchquarze in Muzo-Habitus, d. h. mit sich stark verjüngenden Prismenflächen unter dem Haupthomboeder $\{10\bar{1}1\}$, auftreten. Diese Quarze zeigen auch den charakteristischen trigonalen Habitus der Kristallspitzen und weisen darüber hinaus auch einen ungewöhnlich starken Flächenglanz auf.

Ein schöner und interessanter Fund in einem Gebiet, das lange Zeit als mineralogisch unergiebig gegolten hat! (NIEDERMAYR)

770. Skapolith vom Kraftwerksbau Koralpe, westlich Soboth, Steiermark

Im Zuge der Aufschließungsarbeiten für das Kraftwerk Koralpe wurde im Feistritztal am orographisch linken Berghang südlich der Höllgrabenbrücke im Bereich des zukünftigen Staudammes eine Mylonitzone angefahren. Aus dem etwa 0,5 bis 1 m breiten Horizont gelangte 1988 durch Herrn G. KOCH (Graz) eine Probe mit weißlich-trüben, teilweise durchsichtigen, stengeligen Kristallen an das Joanneum zur Untersuchung. Diese bis 1 cm langen, mehr oder minder parallel aggregierten Kristalle konnten röntgenographisch als Skapolith identifiziert werden. IR-spektroskopische Untersuchungen lassen auf einen Meionitgehalt von etwa 40% schließen. Als Begleiter des Skapoliths finden sich noch hellgrüner Pyroxen (Diopsid – Salit) und Muskovitblättchen, die teilweise bereits in ein Gemenge aus Hydroglimmer und Montmorinmineralien umgewandelt sind. Weiters treten noch kleine Erzbutzen auf, die sich als Goethit erwiesen, ehemals aber wohl Pyrit waren.

Im weiteren Bereich der Kraftwerksbaustelle sind im selben Jahr auch noch andere Funde gemacht worden. So gelangte umfangreiches Fundmaterial von Herrn H. ECK (Voitsberg) und Herrn F. PINTERITSCH (Köflach) aus einer verstürzten Quarzkluft mit überwiegend milchigem Kappenquarz sowie über Herrn H. URBAN (Graz) ein Kalksilikatschiefer mit einer bemerkenswerten Pyrrhotinführung an das Joanneum. (MOSER/POSTL)

771. Eine Vererzung mit Sphalerit, Galenit, Pyrrhotin und Pyrit im Steinbruch der Firma ALBOGEL im Klausbachgraben nördlich Salla, Stubalpe, Steiermark

Im Sommer 1988 fand Herr H. ECK (Voitsberg) im ehemaligen „Krieglbruch“, der zurzeit von der Firma ALBOGEL in Pacht betrieben wird und im Klausbachgraben nördlich von Salla situiert ist, eine interessante Vererzung im Marmor. Auf einer Länge von mehreren Metern war erstmals eine bis 0,5 m breite Sulfidvererzung in der Steinbruchwand verfolgbare. Die Untersuchung des von Herrn ECK sowie von einer eigenen Aufsammlung stammenden Probenmaterials ergab, daß als wesentlichste Erzminerale dunkelbraune, körnige Zinkblende, eng verwachsen mit derbem Pyrrhotin, vorliegt. Weiters tritt noch Pyrit und untergeordnet etwas Galenit hinzu. Stellenweise konnten randlich auch kleinere Pyrrhotinkristalle in Form sechseitiger dünner Blättchen, im Marmor eingewachsen, festgestellt werden. Die Vererzung, insbesondere der Zinkblende, ist lagig in Abständen von einigen cm angelegt. (POSTL/MOSER)

772. Enargit, Devillin und Erythrin vom ehemaligen Kupferbergbau Flatschach bei Zeltweg, Steiermark

Unter einigen von Herrn F. BACHLER (Judenburg) auf der Halde „Fuchs I“ des ehemaligen Kupferbergbaues Flatschach aufgesammelten Erzproben

konnte erstmals für diese Lagerstätte und auch für die Steiermark Enargit, Cu_3AsS_4 , bestimmt werden. Abgesehen von einem einzigen, teilweise entwickelten, 0,3 mm großen Kristall, an dem zwei stark gestreifte Prismenflächen zu erkennen sind, die einen Winkel von rund 120° einschließen, tritt der Enargit nur in feinkristallinen oder derben Butzen in der ankeritischen Gangart auf. Dabei zeigt der Enargit innige Verwachsung mit derbem Kupferkies.

Als Sekundärbildungen sind auf diesen Proben weiters kleine feinkristalline grüne, blaugrüne und blaue Partien von Malachit, Tirolit bzw. Azurit zu finden. Olivenit, den POSTL (1981) von derselben Halde erstmals beschreiben konnte, ist nicht vertreten, jedoch ein weiteres, intensiv blau gefärbtes, in winzigen Kügelchen auftretendes sekundäres Kupfermineral, das zurzeit noch nicht identifiziert ist.

Zwei im Jahre 1988 von Herrn O. WALCHER (Leoben) im „Fuchsbau IV“ aufgesammelte Proben weisen ebenfalls Sekundärmineralbildungen auf. In einem Fall handelt es sich um himmelblaue, seidenglänzende Beläge mit strahlig-blättrigem Aufbau, die sich als Devillin, $\text{CaCu}_4(\text{SO}_4)_2(\text{OH})_6 \cdot 3\text{H}_2\text{O}$, erwiesen. Im anderen Fall finden sich pfirsichblütenfarbene warzige Erythrinaggregate neben grünen Krusten von Tirolit auf einer Pyrit führenden Erzprobe. (POSTL)

773. Axinit vom Leebkogel WNW Frohnleiten, Steiermark

Schon vor einigen Jahren konnte das Ehepaar Mag. Dorothea und Helge GROLIG, Wien, aus Klüften im Bereich des Leebkogels (Brucker Hochalpe), WNW Frohnleiten, mit dicken Limonitkrusten überzogene Bergkristalle in spitzrhomboedrischem Habitus bergen. Die bis zentimeterstarken Krusten sind dabei auf vollständig limonitisiertes Karbonat zurückzuführen. Die Quarze selbst sind teilweise von dünnen Hornblende- und Epidotnadeln durchwachsen.

Vor kurzem erhielt ich nun von Herrn Fritz SCHERZER, Wien, vom gleichen Fundgebiet Bergkristalle, die neben Einschlüssen von Turmalin und Epidot auch teils sehr dichte Beläge von bis 1 mm großen, hell nelkenbraunen, tafeligen Kristallen zeigten. Die Vermutung, daß hier Axinit vorliegt, konnte röntgenographisch gesichert werden. In der Folge fand sich auch auf den Stücken, die das Ehepaar GROLIG seinerzeit gesammelt hat, Axinit.

Darüber hinaus hat das Ehepaar GROLIG kürzlich noch aus einer zweiten Kluft von der Brucker Hochalpe neben bis 26 cm langen, dicht mit Chlorit belegten Quarzen, Axinit nachweisen können. Axinit tritt hier mit Sicherheit häufiger auf, als bisher angenommen.

Es wäre zu erwarten, daß sich in diesem Bereich auch Prehnit und Zeolithe nachweisen lassen. (NIEDERMAYR)

774. Phillipsit aus dem Basalt vom Pauliberg, Burgenland

Nach dem erstmaligen Nachweis von Erionit und Chabasit in Blasenhöhlräumen des Basalts vom Pauliberg (NIEDERMAYR und POSTL in NIEDERMAYR et al., 1987), gelangten 1988 einige wenige, von Herrn W. TRATTNER (Waltersdorf) aufgesammelte Proben an das Joanneum, an denen Phillipsit festgestellt werden konnte. Dieser bildet weiße, radialstrahlig aufgebaute Hohlraumfüllungen. Kopfflächen, die z. T. entwickelt sind, lassen Vierlinge erkennen, wie sie u. a. von Klöch (Steiermark) bereits bekannt sind.

(POSTL)

Danksagungen

Für die Bereitstellung von Untersuchungsmaterial und zweckdienliche Angaben zu den hier beschriebenen Mineralfunden danken wir:

F. BACHLER, Judenburg; H. BAUER, Mürzzuschlag; J. BRUGGER, Neukirchen/Großvenediger; E. BURGSTEINER, Bramberg; H. ECK, Voitsberg; Ph. FELLINGER, Köflach; F. GARTNER, Neukirchen/Großvenediger; Mag. D. und H. GROLIG, Wien; W. GRUBELNIK, Salzburg; W. HAINZ, Salzburg; Ing. W. HAMERSCHLAG, Wien; Ing. W. HENNIGS, Wien; A. HOFER, Bramberg; D. JAKELY, Graz; G. KOCH, Graz; R. KUDLIK, Wien; Doz. Dr. G. KURAT, Wien; A. KURKA, Wien; Dr. G. H. LEUTE, Klagenfurt; OSR. F. LITSCHER, Klagenfurt; G. MAIR, Lienz; HR. Dr. J. MÖRTL, Klagenfurt; F. PINTERITSCH, Köflach; R. POEVERLEIN, Traunstein/BRD; A. POLZ, Dornbirn; H. PRASNIK, St. Magdalen bei Villach; M. PUTTNER, Klagenfurt; F. RAK, Voitsberg; Dipl.-Ing. R. RYKART, Emmenbrücke/Schweiz; F. SCHERZER, Wien; J. SCHLYIA, Heidenheim/BRD; Dr. R. SEEMANN, Wien; Prof. F. STEFAN, Klagenfurt; Andreas und Alois STEINER, Bramberg; J. TAUCHER, Graz; H. URBAN, Graz; G. VORREITER, Friesach; A. WAGNER, Salzburg; O. WALCHER, Leoben; und G. WEISSENSTEINER, Deutschlandsberg.

LITERATUR

- AINES, R. D., and G. R. ROSSMAN (1986): Relationships between radiation damage and trace water in zircon, quartz, and topaz. – *Am. Mineral.* 71:1186–1193.
- BECK-MANNAGETTA, P. (1953): Zur Kenntnis der Trias der Griffener Berge. – In: H. KÜPPER (Hrsg.): *Skizzen zum Antlitz der Erde (KÖBER-Festschr.)*: 131–147.
- BISCHOFBERGER, J. (1982): Zwillingsformen beim Calcit. – *Schweizer Strahler* 6:141–154.
- (1983): Calcitzwillinge aus dem Entlebuch. – *Schweizer Strahler* 6:229–240.
- CIOFLICA, G., S. VLAD, V. IOSOF and A. PANICAN (1976): Scheelite occurrence in the Bihor Massif. – *Rev. Roum. Geol. Geophys. Geogr., Ser. Geol.* 20:169–177.
- GOLDSCHMIDT, V. (1913): *Atlas der Krystallformen*, Bd. II (Text u. Tafeln). – Heidelberg; C. Winters Universitätsbuchhandlung, 200 S.
- GÖTZINGER, M. A. (1981): Mineralogische Untersuchungen des Magnetitvorkommens Kottaun bei Geras, niederösterreichisches Moldanubikum. Ein Beitrag zur Genese von Skarnen. – *Sitzungsber. Österr. Akademie d. Wissenschaften, mathem.-naturw. Kl., Abt. I*, 190:45–78.
- GÖTZINGER, M. A., und H. H. WEINKE (1984): Spurenelementgehalte und Entstehung von Fluoritmineralisationen in den Gutensteiner Schichten (Anis-Mitteltrias), Nördliche Kalkalpen, Österreich. – *Tschermaks Min. Petr. Mitt.* 33:101–119.
- GRABNER, B., und J. G. HADITSCH (1972): Die mineralogische Zusammensetzung der geschlammten Aspanger Weißerde. – *Archiv f. Lagerstättenf. in d. Ostalpen* 13:149–163.

- HATLE, E. (1885): Die Minerale des Herzogthums Steiermark. – Graz: Leuschner & Lubensky, 212 S.
- HOLZER, H., und K. NEUWIRTH (1962): Über den ehemaligen Eisensteinbergbau Kottaun bei Geras (Niederösterreich). – Montan-Rundschau Jg. 10:191–193.
- HUSKA, G. (1971): Zur Geologie und Tektonik der Weißerdelagerstätte Aspang am Ostrand des Wechselfensters (Niederösterreich). – Mitt. Österr. Geol. Ges. Wien 64:109–136.
- KOLLER, F., R. NEUMAYER und G. NIEDERMAYER (1978): „Alpine Klüfte“ im Kristallin der Böhmisches Masse. – Der Aufschluß 29:373–378.
- LAHNSTEINER, J. (1980): Oberpinzgau. Von Krimml bis Kaprun. – Hollersbach: A. und M. Lahnsteiner, 723 S.
- LEITMEIER, H. (1942): Einige neuere Mineralvorkommen im Gebiet des Habachtales, ein Beitrag zur Kenntnis der Entstehung der Zentralgranitgneise der Hohen Tauern. – Tschermaks Min. Petr. Mitt. 53:271–329.
- MEIXNER, H. (1940): Über Woodwardit aus Cornwall und von Klausen (hier fälschlich „Langit“ genannt) in Südtirol. – Zentralbl. f. Miner., Geol. u. Paläontol. Jg. 1940, Abt. A:238–244.
- (1957): Die Minerale Kärntens. 1. Teil. – Carinthia II, Sh. 21:147 S.
- (1958): Neue Mineralfunde in den österreichischen Ostalpen XVI. – Carinthia II, Klagenfurt, 148./68.:91–109.
- (1959): Neue Beobachtungen durch Sammlerhilfe bei mineralparagenetischen Forschungen. – Der Karinthian 39:46–51.
- (1966): Die Uranminerale vom Thermalstollen bei Bockstein/Badgastein. – Der Aufschluß, Sh. 15:86–90.
- (1976): Neue Mineralfunde aus Österreich, XXVI. – Carinthia II, Klagenfurt, 166./86.:11–42.
- MOORE, P. B., and I. ITO (1978): I. Whiteite, a new species, and a proposed nomenclature for the jahnsite-whiteite complex series . . . – Min. Mag. 42,323:309–323.
- NĚMEC, D. (1962): Das Vorkommen von Wismutglanz im Skarn bei Kottaun (niederösterreichisches Waldviertel). – Anz. mathem.-naturw. Kl. Österr. Akademie d. Wissenschaften Jg. 1962:129–134.
- (1965): Die sulfidischen Erzminerale in westmährischen Skarngesteinen. – N. Jb. Miner. Abh. 102,2:189–220.
- NIEDERMAYER, G. (1982): Berylliumminerale in den Ostalpen. – Die Eisenblüte 6, Jg. 3 NF:29–37.
- NIEDERMAYER, G., und E. SCHROLL (1983): The Tungsten Distribution in Rocks of the Western Hohe Tauern. – In: Mineral Deposits of the Alps and of the Alpine Epoch in Europe (Ed. H.-J. SCHNEIDER), Berlin–Heidelberg–New York–Tokyo: Springer, 402 S. (240–248).
- NIEDERMAYER, G., W. POSTL und F. WALTER (1985): Neue Mineralfunde aus Österreich XXXIV. – Carinthia II, Klagenfurt, 175./95.:235–252.
- NIEDERMAYER, G., B. MOSER, W. POSTL und F. WALTER (1986): Neue Mineralfunde aus Österreich XXXV. – Carinthia II, Klagenfurt, 176./96.:521–547.
- NIEDERMAYER, G., F. BRANDSTÄTTER, B. MOSER und W. POSTL (1987): Neue Mineralfunde aus Österreich XXXVI. – Carinthia II, Klagenfurt, 177./97.:283–329.
- (1988): Neue Mineralfunde aus Österreich XXXVII. – Carinthia II, Klagenfurt, 178./98.:181–214.
- NIEDERMAYER, G., P. BEGUTTER, W. POSTL und G. VORREITER (1988): Über die Oxydationsminerale des „Hemma-Stollens“ bei Friesach in Kärnten, Österreich. – Carinthia II, Klagenfurt, 178./98.:173–180.

- NIEDERMAYR, G., H. SUMMESBERGER und E. SCHERIAU-NIEDERMAYR (1975): Über zwei Coelestinvorkommen in der Mitteltrias der Gailtaler Alpen, Kärnten. – *Ann. Naturhistor. Mus. Wien* 79:1–7.
- NISSEN, H. U. (1967): Domänengefüge, Natriumgehalt, Natriumentmischung und Gitterkonstanten von Alkalifeldspaten (Mikroklin, Orthoklas, Adular) der Schweizeralpen. – *Schweizer Min. Petr. Mitt.* 47:1140–1145.
- PAAR, W. H., T. T. CHEN und H. MEIXNER (1980): Pb-Bi-(Cu-)Sulfosalts in Paleozoic Gneisses and Schists from Oberpinzgau, Salzburg, Province, Austria. – *Tschermaks Min. Petr. Mitt.* 27:1–16.
- PAAR, W. H. und T. T. CHEN (1982a): Telluride in den Erzen der Gold-Lagerstätte Schellgaden und vom Katschberg-Autobahntunnel Nord. – *Der Karinthin* 87:371–381.
- (1982b): Ore Mineralogy of the Waschgang Gold-Copper-Deposit, Upper Carinthia, Austria. – *Tschermaks Min. Petr. Mitt.* 30:157–175.
- PAAR, W. H., T. T. CHEN, V. KUPČIK und K. HANKE (1983): Eclarit, $(\text{Cu,Fe})\text{Pb}_9\text{Bi}_{12}\text{S}_{28}$, ein neues Sulfosalz von Bärenbad, Hollersbachtal, Salzburg, Österreich. – *Tschermaks Min. Petr. Mitt.* 32:103–110.
- RAADE, G., C. J. ELLIOT and V. K. DIN (1985): New data on glaucocerinite. – *Min. Mag.* 49:583–590.
- REISIGL, F. A. (1786): Beschreibung des Oberpinzgaus im Erzstifte Salzburg. – Salzburg: Waisenhausbuchhandlg., 119 S.
- RYKART, R. (1971): Bergkristall. Form und Schönheit alpiner Quarze. – Thun und München: Ott Verlag, 228 S.
- RYKART, R., und K. HOTZ (1987): Hyalit als jüngste Mineralbildung in einer alpinen Zerkluft. – *Schweizer Strahler* 7:541–543.
- SKAARUP, P. (1974): Strata-bound scheelite mineralisation in skarns and gneisses from the Bindal Area, Northern Norway. – *Mineralium Deposita* 9:299–308.
- STRASSER, A. (1982): Mineralneufunde. – *Mineralobserver* 6:61–80.
- (1984): Mineralneufunde. – *Mineralobserver* 8:103–114.
- WAGNER, U. (1988): Mineralien im Ober- und Untersulzbachtal. – Haltern: D. BODE, 127 S.
- WENINGER, H. (1974): Die alpinen Kluffmineralien der österreichischen Ostalpen. – *Der Aufschluß*, Sh. 25:168 S.
- ZIRKL, E. J. (1982): Goyazit (Hamilit), Coelestin und andere Paragenesen aus dem KATSCHBERG-AUTOBAHNTUNNEL NORD, Salzburg. – *Die Eisenblüte* 3 NF., 1982, Nr. 5, 28–37.
- (1986): Calcitzwillinge und Strontianit aus dem Amberg-Autobahntunnel, Voralberg. – *Die Eisenblüte* 7, NF., 17:29–30.

Anschriften der Verfasser: Dr. Gerhard NIEDERMAYR und Dr. Franz BRANDSTÄTTER, Naturhist. Museum Wien, Mineralogisch-Petrographische Abteilung, A-1040 Wien, Burgring 7; Prof. Dr. Elisabeth KIRCHNER, Universität Salzburg, Institut für Geowissenschaften, A-5020 Salzburg, Hellbrunnerstraße 34; Dr. Bernd MOSER und Dr. Walter POSTL, Landesmuseum Joanneum, Abteilung für Mineralogie, A-8010 Graz, Raubergasse 10.

ZOBODAT - www.zobodat.at

Zoologisch-Botanische Datenbank/Zoological-Botanical Database

Digitale Literatur/Digital Literature

Zeitschrift/Journal: [Carinthia II](#)

Jahr/Year: 1989

Band/Volume: [179_99](#)

Autor(en)/Author(s): Niedermayr Gerhard, Brandstätter Franz, Postl Walter, Moser Bernd, Kirchner Elisabeth Charlotte

Artikel/Article: [Neue Mineralfunde aus Österreich XXXVIII. \(Mit 5 Abbildungen und / Tabellen\) 231-268](#)